

Artikeldatenblatt

Leiterplatten-Führung 1,6mm Chasis 1,5-1,7mm Loch 4,0x7,0mm

Artikel-Nr.: 072.90.230



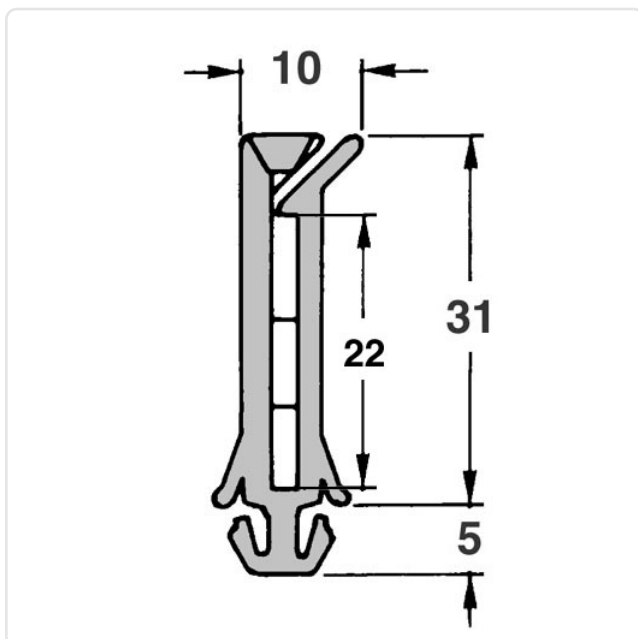
Abbildung ggf. ähnlich

Bautyp:	Steckfuß
Breite [mm]:	10
Brennbarkeitsklasse:	UL94-V2
Farbe:	natur
Länge [mm]:	25.4
Material:	PA 6.6
Materialgruppe:	Kunststoff
Gewicht:	0.84g
Konformitäten:	



Alle Informationen erhalten Sie im Web auf unserer Artikeldetailseite

[Leiterplatten-Führung 1,6mm Chasis 1,5-1,7mm Loch 4,0x7,0mm](#)



Sie wünschen eine individuelle Beratung ?

Wir freuen uns auf Ihre E-Mail an products@ettinger.de.

Änderungen und Irrtümer vorbehalten.