

Artikeldatenblatt

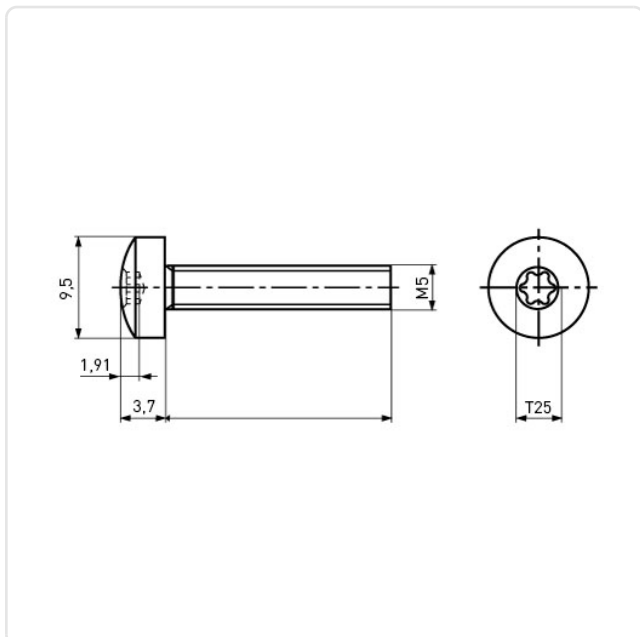
Flachkopfschraube ISO14583 M5x14 Stahl 4.8 verzinkt Torx Linsenkopf

Artikel-Nr.: 082.96.511



Abbildung ggf. ähnlich

Antrieb:	TORX
Antriebsgröße:	Torx T25
DIN/ISO:	ISO14583
Gewindegröße:	M5
Kopfdurchmesser [mm]:	9.5
Kopfform:	Linsenkopf
Kopfhöhe [mm]:	3.7
Länge [mm]:	14
Material:	Stahl 4.8
Materialgruppe:	Stahl
Oberfläche:	verzinkt blau 5µm A2K
Gewicht:	3.44g
Konformitäten:	



Alle Informationen erhalten Sie im Web auf unserer Artikeldetailseite

[Flachkopfschraube ISO14583 M5x14 Stahl 4.8 verzinkt Torx Linsenkopf](#)

Sie wünschen eine individuelle Beratung ?
Wir freuen uns auf Ihre E-Mail an products@ettinger.de.

Änderungen und Irrtümer vorbehalten.