

Artikeldatenblatt

Distanzhalter 3,2 | \varnothing 3,2 | \varnothing 5,0 PBT natur

Artikel-Nr.: 006.47.203



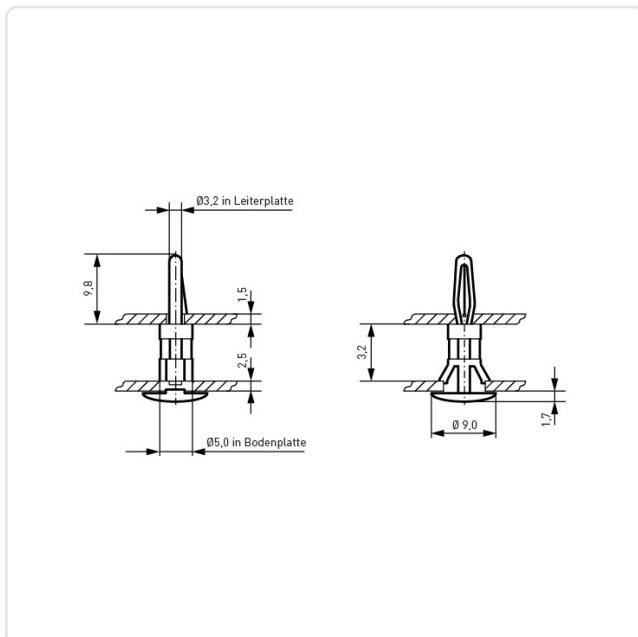
Abbildung ggf. ähnlich

| | |
|-----------------------------|-------------------------------|
| Bohrung Leiterplatte [mm]: | 3.2 |
| Bohrung Montageplatte [mm]: | 5 |
| Brennbarkeitsklasse: | UL94-V0 |
| Farbe: | natur |
| Länge [mm]: | 3.2 |
| Material: | PBT - Polybutylenterephthalat |
| Materialgruppe: | Kunststoff |
| Stärke Leiterplatte [mm]: | 1,5 |
| Stärke Montageplatte [mm]: | 2,5 |
| Konformitäten: | |



Alle Informationen erhalten Sie im Web auf unserer Artikeldetailseite

[Distanzhalter 3,2 | \$\varnothing\$ 3,2 | \$\varnothing\$ 5,0 PBT natur](#)



Sie wünschen eine individuelle Beratung ?

Wir freuen uns auf Ihre E-Mail an products@ettinger.de.

Änderungen und Irrtümer vorbehalten.