

Artikeldatenblatt

Steckfuß Ø5,1x4,0 NBR schwarz

Artikel-Nr.: 017.53.050

Marke: SES-Sterling

Hersteller-Nr.: 0254 0032 010



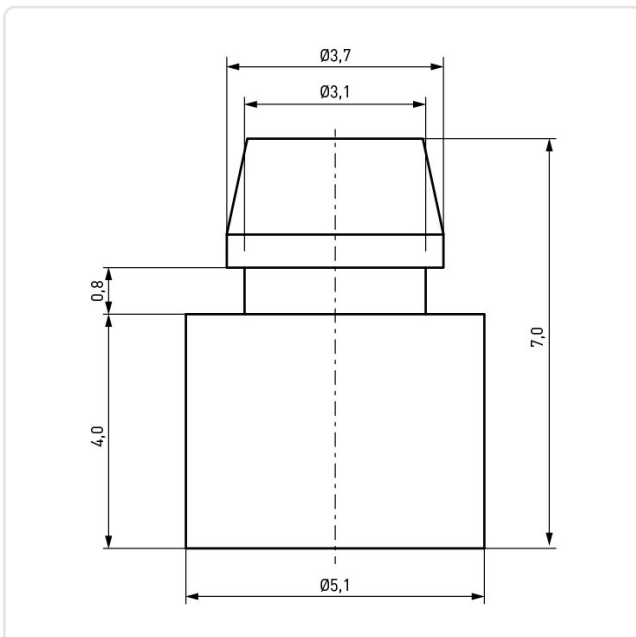
Abbildung ggf. ähnlich

Bohrung Montageplatte [mm]:	3.1
Durchmesser [mm]:	5.1
Farbe:	schwarz
Höhe [mm]:	4
Material:	NBR - Acrylnitril-Butadien-Kautschuk
Materialgruppe:	Kunststoff
Stärke Montageplatte [mm]:	0,8
Gewicht:	0.14g
Konformitäten:	



Alle Informationen erhalten Sie im Web auf unserer Artikeldetailseite

[Steckfuß Ø5,1x4,0 NBR schwarz](#)



Sie wünschen eine individuelle Beratung ?

Wir freuen uns auf Ihre E-Mail an products@ettinger.de.

Änderungen und Irrtümer vorbehalten.