

Artikeldatenblatt

Spiralwickelband Ø12,0 | 10,0-40,0 PE schwarz | Rolle à 25m

Artikel-Nr.: 014.75.130

Marke: SES-Sterling

Hersteller-Nr.: 0819 0006 010



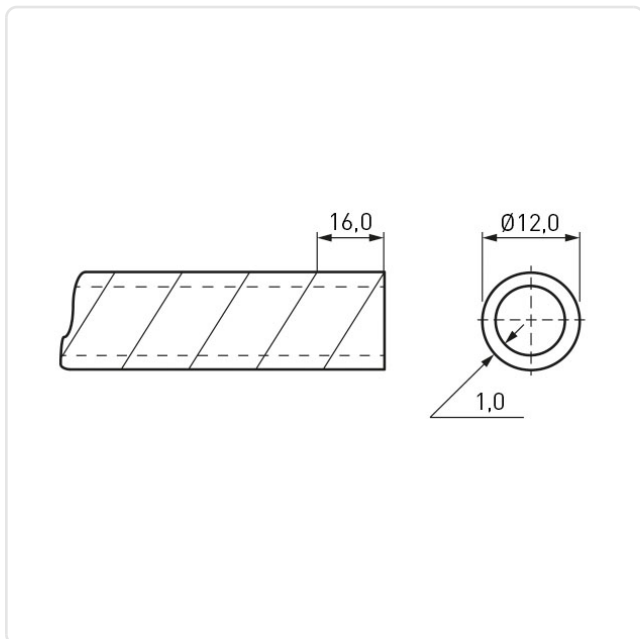
Abbildung ggf. ähnlich

Außendurchmesser [mm]: 12
 Bündeldurchmesser [mm]: 10,0-40,0
 Farbe: schwarz
 Material: PE - Polyethylen
 Materialgruppe: Kunststoff
 Rollenlänge [m]: 25
 Temperaturbereich [°C]: -50 °C bis +85 °C
 Wandstärke [mm]: 1
 Gewicht: 983g
 Konformitäten:



Alle Informationen erhalten Sie im Web auf unserer Artikeldetailseite

[Spiralwickelband Ø12,0 | 10,0-40,0 PE schwarz | Rolle à 25m](#)



Sie wünschen eine individuelle Beratung ?

Wir freuen uns auf Ihre E-Mail an products@ettinger.de.

Änderungen und Irrtümer vorbehalten.