

Artikeldatenblatt

**Abstandsbolzen Messing vernickelt I/A SW5,5x11 l=M3x7,5 A=M3x10,5 o. Freistich**

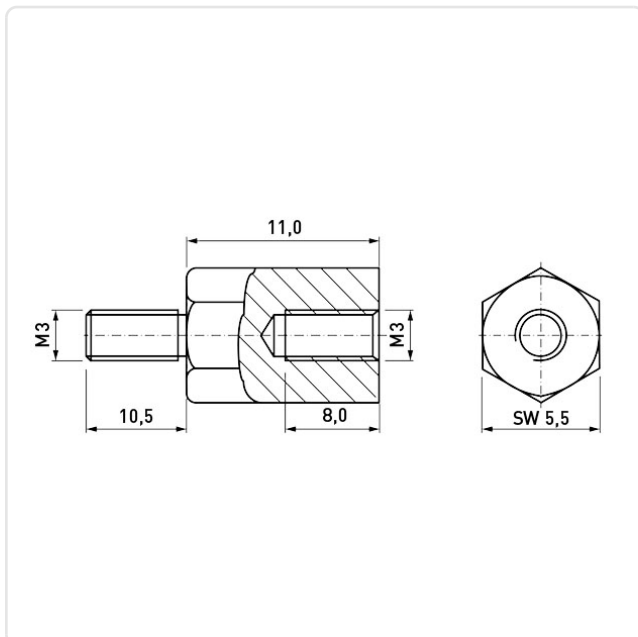
Artikel-Nr.: 005.13.112



Außengewinde Größe:	M3
Außengewinde Länge [mm]:	10.5
Freistich:	Nein
Innengewinde Größe:	M3
Innengewinde Länge [mm]:	7.5
Länge [mm]:	11
Material:	Messing 2.0401
Materialgruppe:	Messing
Oberfläche:	vernickelt 3µm E1E
Profil:	Sechskant
SW / Außendurchmesser [mm]:	5.5
Gewicht:	2.46g
Konformitäten:	



Abbildung ggf. ähnlich



Alle Informationen erhalten Sie im Web auf unserer Artikeldetailseite

[Abstandsbolzen Messing vernickelt I/A SW5,5x11 l=M3x7,5 A=M3x10,5 o. Freistich](#)

Sie wünschen eine individuelle Beratung ?  
Wir freuen uns auf Ihre E-Mail an [products@ettinger.de](mailto:products@ettinger.de).

Änderungen und Irrtümer vorbehalten.