

Artikeldatenblatt

**Schlauchklemme einrastend Ø19,1-22,2 PA6.6 schwarz**

Artikel-Nr.: 014.43.220

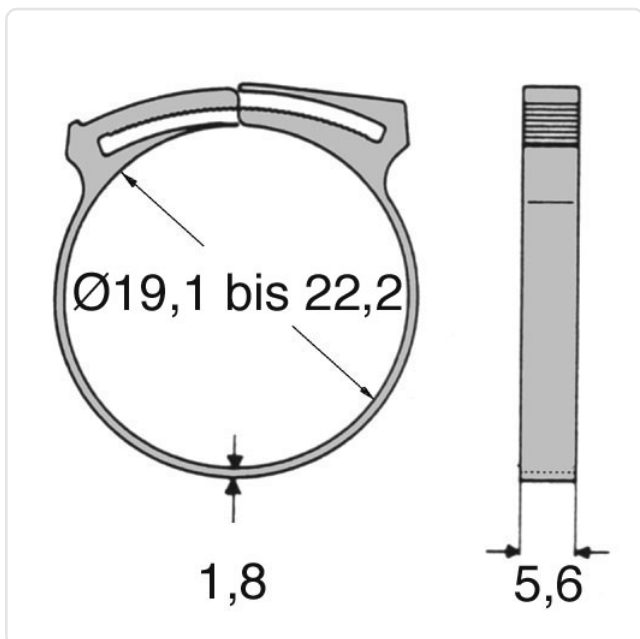


Abbildung ggf. ähnlich

Breite [mm]: 5.6  
 Brennbarkeitsklasse: UL94-V2  
 Farbe: schwarz  
 Klemmbereich [mm]: 19,1-22,2  
 Material: PA 6.6  
 Stärke [mm]: 1.8  
 Gewicht: 1.94g  
 Konformitäten:



Alle Informationen erhalten Sie im Web auf unserer Artikeldetailseite  
[Schlauchklemme einrastend Ø19,1-22,2 PA6.6 schwarz](#)



Sie wünschen eine individuelle Beratung ?  
 Wir freuen uns auf Ihre E-Mail an [products@ettinger.de](mailto:products@ettinger.de).

Änderungen und Irrtümer vorbehalten.