

Artikeldatenblatt

Membrantülle 5,9/10,0-3,0mm EPDM schwarz 62° Shore

Artikel-Nr.: 014.78.610

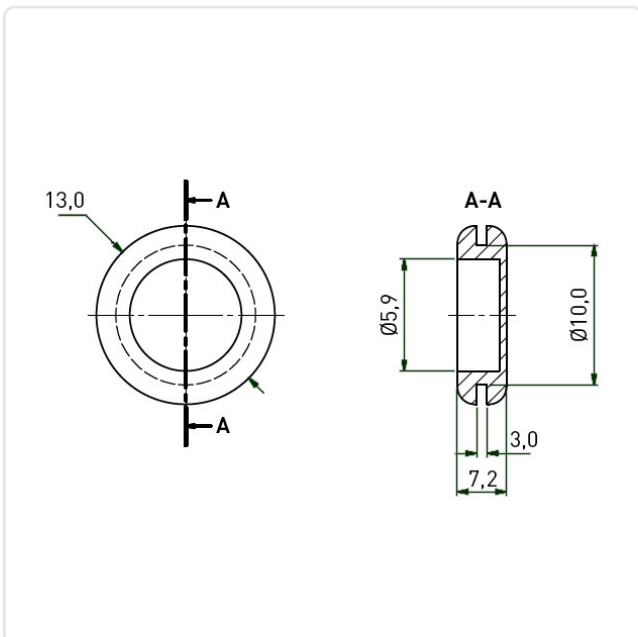


Abbildung ggf. ähnlich

Bautyp:	Membrantülle geschlossen
Farbe:	schwarz
Höhe [mm]:	13
Innendurchmesser [mm]:	5.9
Material:	EPDM - Ethylen-Propylen-Dien
Materialgruppe:	Kunststoff
Montagebohrung [mm]:	10
Stärke Montageplatte max. [mm]:	3
Gewicht:	0.67g
Konformitäten:	



Alle Informationen erhalten Sie im Web auf unserer Artikeldetailseite



Sie wünschen eine individuelle Beratung ?
Wir freuen uns auf Ihre E-Mail an products@ettinger.de.

Änderungen und Irrtümer vorbehalten.