

Artikeldatenblatt

Distanzhalter 9,5 | ø4,0 | ø1,6 PA6.6 natur

Artikel-Nr.: 006.79.309



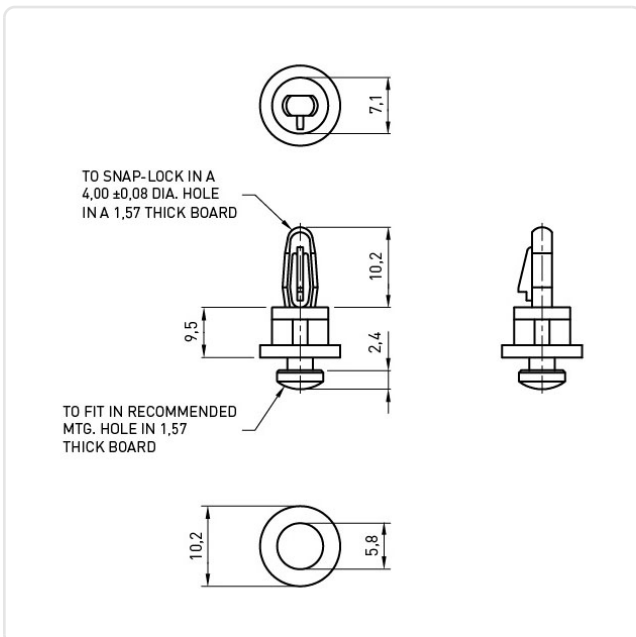
Abbildung ggf. ähnlich

Bohrung Leiterplatte [mm]:	4
Bohrung Montageplatte [mm]:	6.4
Brennbarkeitsklasse:	UL94-V2
Farbe:	natur
Länge [mm]:	9.5
Material:	PA 6.6
Materialgruppe:	Kunststoff
Stärke Leiterplatte [mm]:	1,6
Stärke Montageplatte [mm]:	1,6
Gewicht:	0.5g
Konformitäten:	



Alle Informationen erhalten Sie im Web auf unserer Artikeldetailseite

[Distanzhalter 9,5 | ø4,0 | ø1,6 PA6.6 natur](#)



Sie wünschen eine individuelle Beratung ?

Wir freuen uns auf Ihre E-Mail an products@ettinger.de.

Änderungen und Irrtümer vorbehalten.