

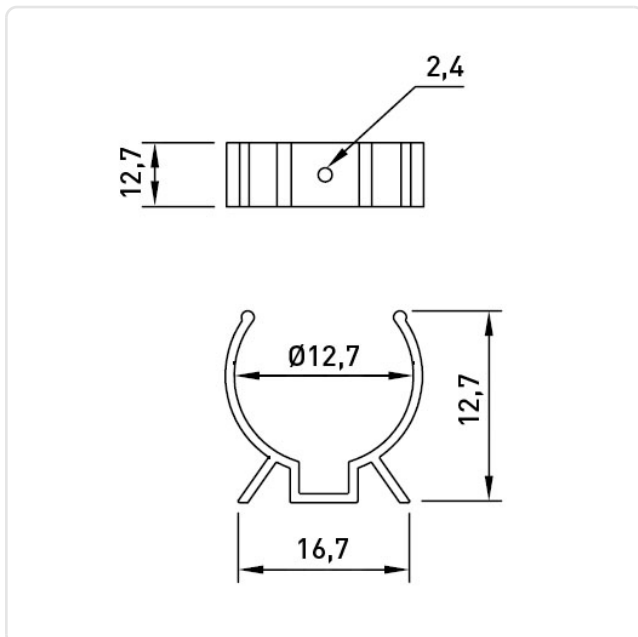
Artikeldatenblatt

Bauteilehalter ø12,7mm

Artikel-Nr.: 014.07.612



Abbildung ggf. ähnlich



Breite [mm]: 12.7
 Farbe: schwarz
 Material: PVC - Polyvinylchlorid
 Materialgruppe: Kunststoff
 Gewicht: 0.89g
 Konformitäten:



Alle Informationen erhalten Sie im Web auf unserer Artikeldetailseite [Bauteilehalter ø12,7mm](#)

Sie wünschen eine individuelle Beratung ?
 Wir freuen uns auf Ihre E-Mail an products@ettinger.de.

Änderungen und Irrtümer vorbehalten.