

Artikeldatenblatt

Gewebeslauch selbstschließend Ø10,0 PET schwarz | Rolle à 100m

Artikel-Nr.: 038.70.010

Marke: SES-Sterling

Hersteller-Nr.: 0640 0010 010

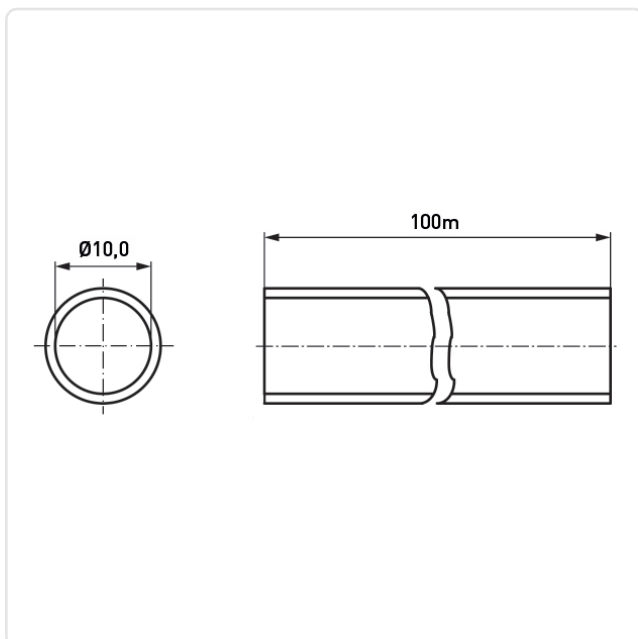


Abbildung ggf. ähnlich

Brennbarkeitsklasse: UL94-V0
Bündeldurchmesser [mm]: 10,0
Farbe: schwarz
Innendurchmesser [mm]: 10
Material: PET - Polyethylenterephthalat
Materialgruppe: Kunststoff
Rollenlänge [m]: 100
Konformitäten:



Alle Informationen erhalten Sie im Web auf unserer Artikeldetailseite
[Gewebeslauch selbstschließend Ø10,0 PET schwarz | Rolle à 100m](#)



Sie wünschen eine individuelle Beratung ?

Wir freuen uns auf Ihre E-Mail an products@ettinger.de.

Änderungen und Irrtümer vorbehalten.