

Artikeldatenblatt

## Distanzhalter 9,5 | $\varnothing 4,0$ | $\varnothing 4,1$ PA6.6 natur

Artikel-Nr.: 006.64.096



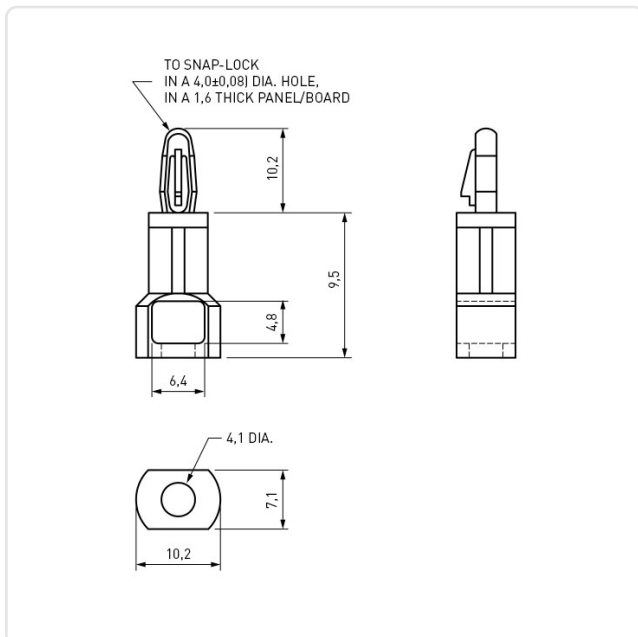
Abbildung ggf. ähnlich

Bohrung Leiterplatte [mm]:	4
Bohrung Montageplatte [mm]:	4.1
Brennbarkeitsklasse:	UL94-V2
Farbe:	natur
Länge [mm]:	9.5
Material:	PA 6.6
Materialgruppe:	Kunststoff
Stärke Leiterplatte [mm]:	1,6
Gewicht:	0.43g
Konformitäten:	



Alle Informationen erhalten Sie im Web auf unserer Artikeldetailseite

[Distanzhalter 9,5 |  \$\varnothing 4,0\$  |  \$\varnothing 4,1\$  PA6.6 natur](#)



Sie wünschen eine individuelle Beratung ?

Wir freuen uns auf Ihre E-Mail an [products@ettinger.de](mailto:products@ettinger.de).

Änderungen und Irrtümer vorbehalten.