

Artikeldatenblatt

Kabelbinderhalter Edelstahl mit Loch $\varnothing 4,5\text{mm}$

Artikel-Nr.: 072.99.949

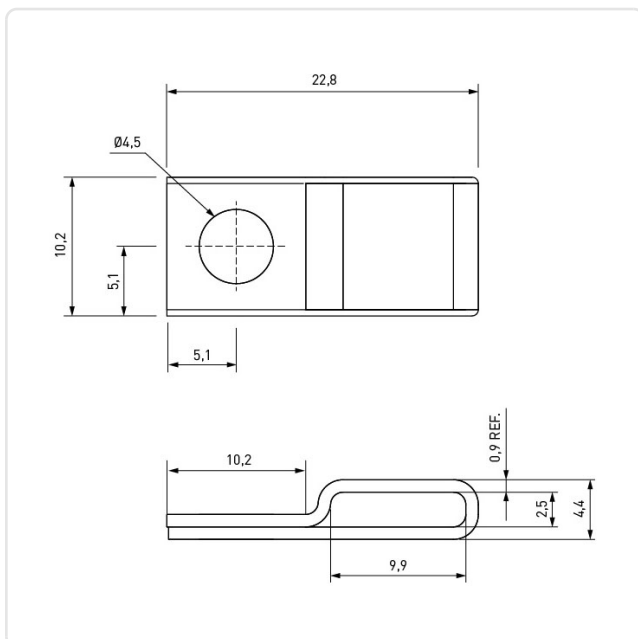


Abbildung ggf. ähnlich

Bautyp: Schraubmontage
 Breite [mm]: 10.2
 Höhe [mm]: 4.4
 Länge [mm]: 22.8
 Material: Stahl rostfrei A2
 Materialgruppe: Stahl rostfrei
 Gewicht: 3.23g
 Konformitäten:



Alle Informationen erhalten Sie im Web auf unserer Artikeldetailseite
[Kabelbinderhalter Edelstahl mit Loch \$\varnothing 4,5\text{mm}\$](#)



Sie wünschen eine individuelle Beratung ?
 Wir freuen uns auf Ihre E-Mail an products@ettinger.de.

Änderungen und Irrtümer vorbehalten.