

Artikeldatenblatt

**Verschluss-Schraube - nach EN 50262 / D = 22.0 mm**

Artikel-Nr.: 014.38.433



Abbildung ggf. ähnlich

Bautyp: Verschlusschraube

Gewindegröße: M20

Höhe [mm]: 9.5

Material: Messing

Materialgruppe: Messing

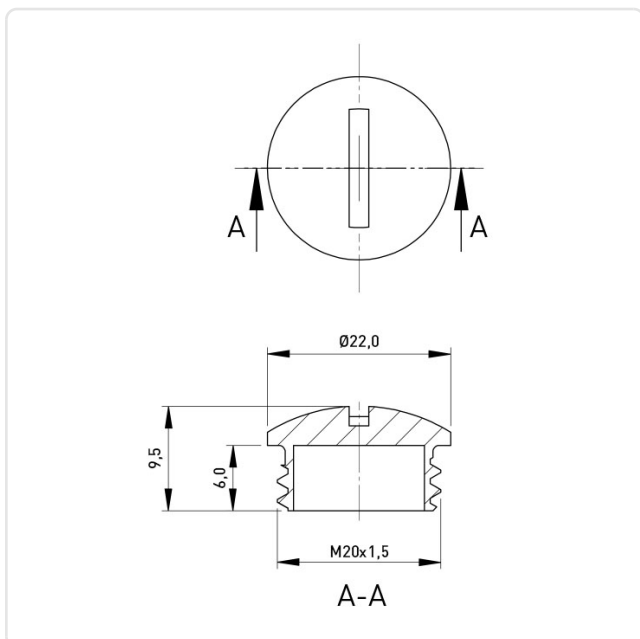
Gewicht: 8.54g

Konformitäten:



Alle Informationen erhalten Sie im Web auf unserer Artikeldetailseite

[Verschluss-Schraube - nach EN 50262 / D = 22.0 mm](#)



Sie wünschen eine individuelle Beratung ?

Wir freuen uns auf Ihre E-Mail an [products@ettinger.de](mailto:products@ettinger.de).

Änderungen und Irrtümer vorbehalten.