

Artikeldatenblatt

Sechskantschraube ISO4014 M10x45 Stahl 8.8 verzinkt Sechskant

Artikel-Nr.: 082.95.991



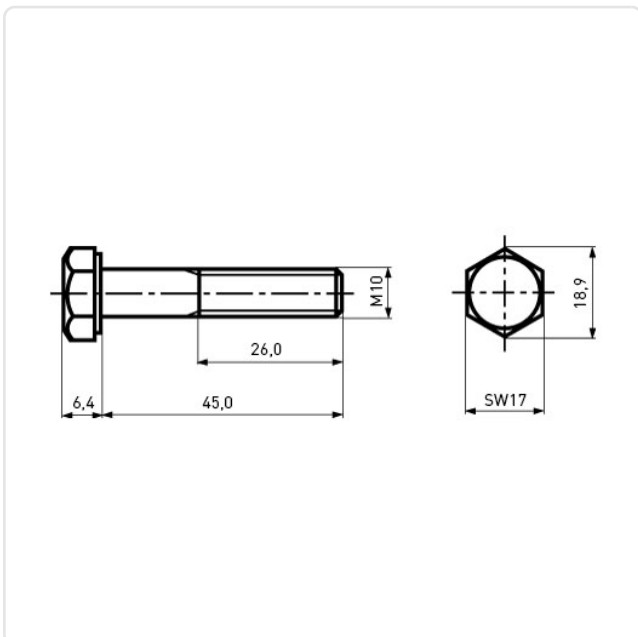
Abbildung ggf. ähnlich

Antrieb:	Außensechskant
Antriebsgröße:	Außensechskant SW17
DIN/ISO:	ISO4014
Gewindegröße:	M10
Kopfdurchmesser [mm]:	17
Kopfform:	Sechskantkopf
Kopfhöhe [mm]:	6.4
Länge [mm]:	45
Material:	8.8
Materialgruppe:	Stahl
Oberfläche:	verzinkt blau 5µm A2K
Konformitäten:	



Alle Informationen erhalten Sie im Web auf unserer Artikeldetailseite

[Sechskantschraube ISO4014 M10x45 Stahl 8.8 verzinkt Sechskant](#)



Sie wünschen eine individuelle Beratung ?

Wir freuen uns auf Ihre E-Mail an products@ettinger.de.

Änderungen und Irrtümer vorbehalten.