

Artikeldatenblatt

Kabelschuh DIN 46234 M4-2,5mm² E-Kupfer verzinkt ohne Isolation

Artikel-Nr.: 018.64.445



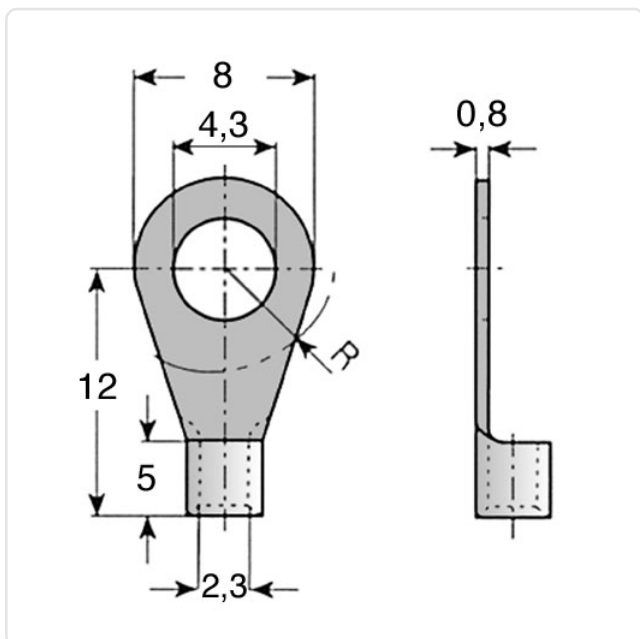
Abbildung ggf. ähnlich

Außendurchmesser [mm]:	8
DIN/ISO:	DIN46234-A
Für Gewinde:	M4
Innendurchmesser Hülse [mm]:	2.3
Leiterquerschnitt [mm ²]:	1,0-2,5
Material:	Kupfer
Materialgruppe:	Kupfer
Oberfläche:	verzinkt
Gewicht:	0.72g
Konformitäten:	



Alle Informationen erhalten Sie im Web auf unserer Artikeldetailseite

[Kabelschuh DIN 46234 M4-2,5mm² E-Kupfer verzinkt ohne Isolation](#)



Sie wünschen eine individuelle Beratung ?

Wir freuen uns auf Ihre E-Mail an products@ettinger.de.

Änderungen und Irrtümer vorbehalten.