

Artikeldatenblatt

## Kabelverschraubung M16x1,5 mit Lamellen-Spannzange

Artikel-Nr.: 014.24.167

Marke: LAPP

Hersteller-Nr.: 53111510

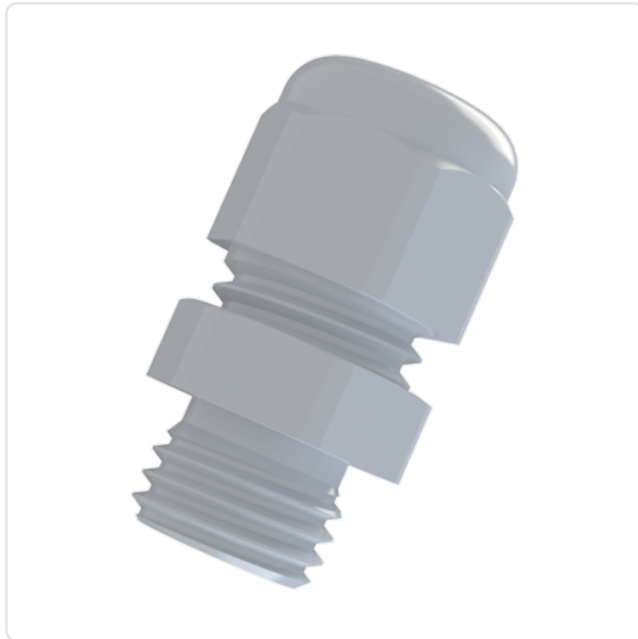


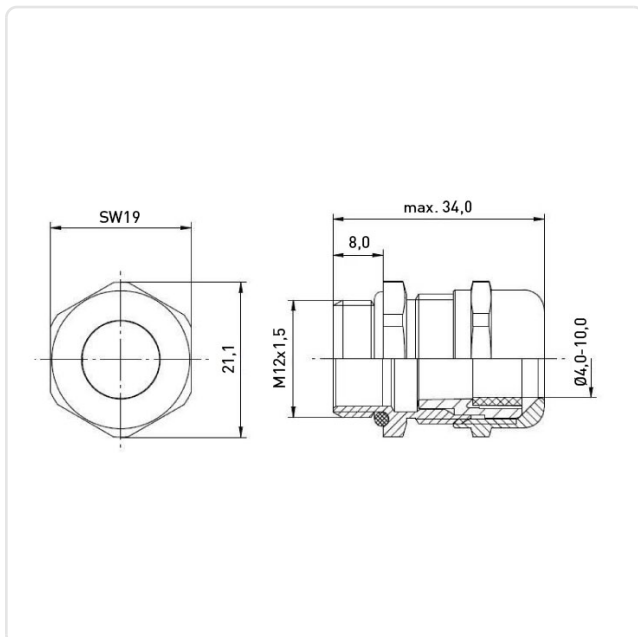
Abbildung ggf. ähnlich

Farbe:	grau
Gewindegröße:	M16
Klemmbereich [mm]:	2-7
Material:	PA 6.0
Materialgruppe:	Kunststoff
Montagebohrung [mm]:	16.5
SW / Außendurchmesser [mm]:	19
Schutzart:	IP68
Gewicht:	6.42g
Konformitäten:	



Alle Informationen erhalten Sie im Web auf unserer Artikeldetailseite

[Kabelverschraubung M16x1,5 mit Lamellen-Spannzange](#)



Sie wünschen eine individuelle Beratung ?

Wir freuen uns auf Ihre E-Mail an [products@ettinger.de](mailto:products@ettinger.de).

Änderungen und Irrtümer vorbehalten.