

Artikeldatenblatt

Abstandsbolzen Stahl rostfrei blank I/I SW17x50 | Gewinde M10x10 / M10x10

Artikel-Nr.: 005.09.509



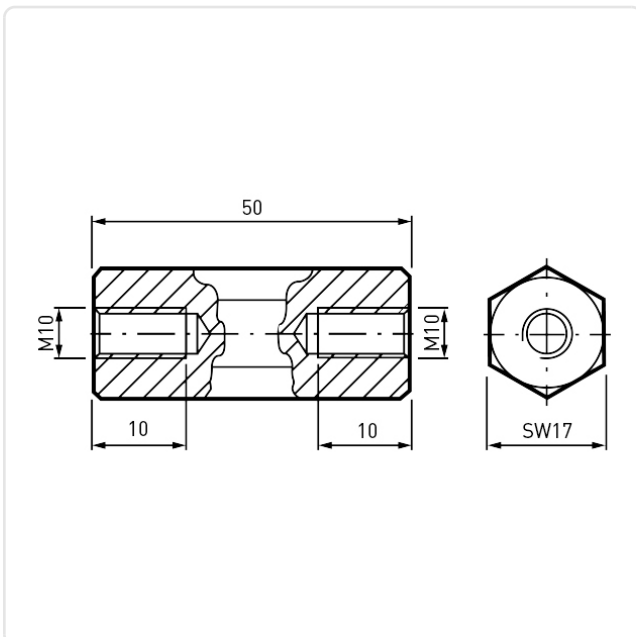
Abbildung ggf. ähnlich

Gewinde 1 Größe:	M10
Gewinde 1 Länge [mm]:	10
Gewinde 2 Größe:	M10
Gewinde 2 Länge [mm]:	10
Länge [mm]:	50
Material:	Stahl rostfrei 1.4305
Materialgruppe:	Stahl rostfrei
Oberfläche:	blank
Profil:	Sechskant
SW / Außendurchmesser [mm]:	17
Konformitäten:	



Alle Informationen erhalten Sie im Web auf unserer Artikeldetailseite

[Abstandsbolzen Stahl rostfrei blank I/I SW17x50 | Gewinde M10x10 / M10x10](#)



Sie wünschen eine individuelle Beratung ?

Wir freuen uns auf Ihre E-Mail an products@ettinger.de.

Änderungen und Irrtümer vorbehalten.