

Artikeldatenblatt

**Distanzhalter 25,4 | ø3,9 | ø3,9 PA6.6 natur**

Artikel-Nr.: 006.33.416

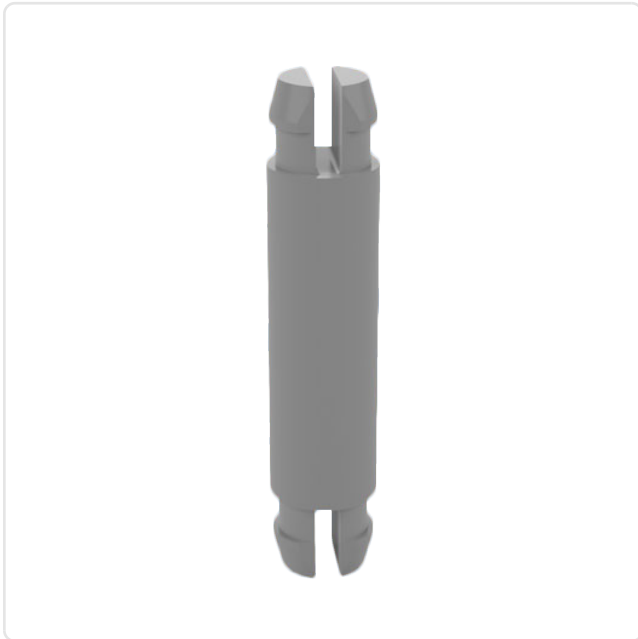


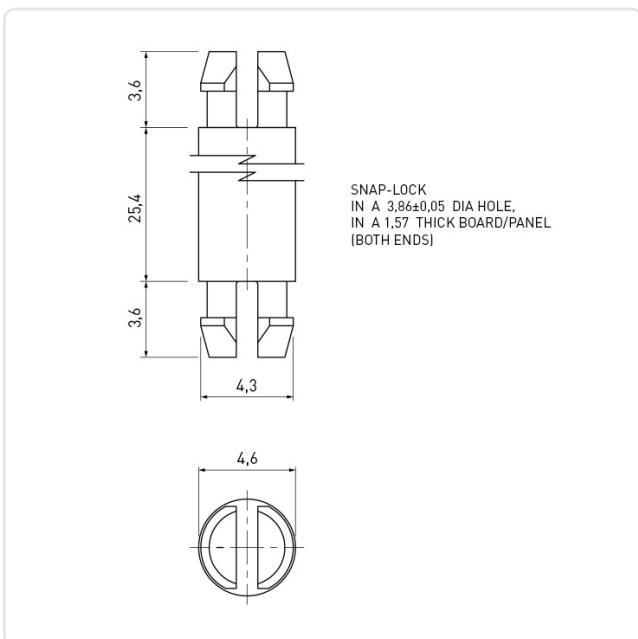
Abbildung ggf. ähnlich

Bohrung Leiterplatte [mm]:	3.9
Bohrung Montageplatte [mm]:	3.9
Brennbarkeitsklasse:	UL94-V2
Farbe:	natur
Länge [mm]:	25.4
Material:	PA 6.6
Materialgruppe:	Kunststoff
Stärke Leiterplatte [mm]:	1,6
Stärke Montageplatte [mm]:	1,6
Konformitäten:	



Alle Informationen erhalten Sie im Web auf unserer Artikeldetailseite

[Distanzhalter 25,4 | ø3,9 | ø3,9 PA6.6 natur](#)



Sie wünschen eine individuelle Beratung ?

Wir freuen uns auf Ihre E-Mail an [products@ettinger.de](mailto:products@ettinger.de).

Änderungen und Irrtümer vorbehalten.