




Artikeldatenblatt

Senkkopfschraube VSM13328 M4x10 Stahl RF A2 blank Schlitz

Artikel-Nr.: 001.71.442



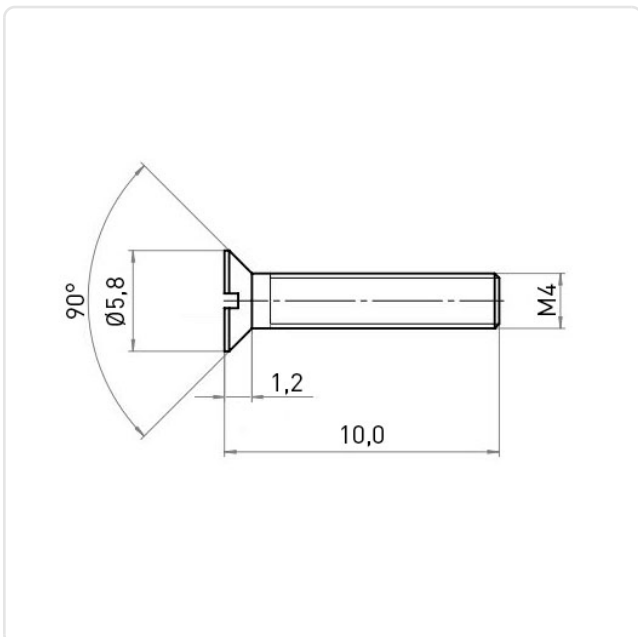
Abbildung ggf. ähnlich

| | |
|-----------------------|--|
| Antrieb: | Schlitz |
| Gewindegröße: | M4 |
| Kopfdurchmesser [mm]: | 5.8 |
| Kopfform: | Senkkopf |
| Kopfhöhe [mm]: | 1.2 |
| Länge [mm]: | 10 |
| Material: | Stahl rostfrei A2 |
| Materialgruppe: | Stahl rostfrei |
| Oberfläche: | blank |
| Konformitäten: |    |



Alle Informationen erhalten Sie im Web auf unserer Artikeldetailseite

[Senkkopfschraube VSM13328 M4x10 Stahl RF A2 blank Schlitz](#)



Sie wünschen eine individuelle Beratung ?

Wir freuen uns auf Ihre E-Mail an products@ettinger.de.

Änderungen und Irrtümer vorbehalten.