

Artikeldatenblatt

## Einnietmutter M4 | 0,9 - 1,0 Stahl blank

Artikel-Nr.: 002.15.141

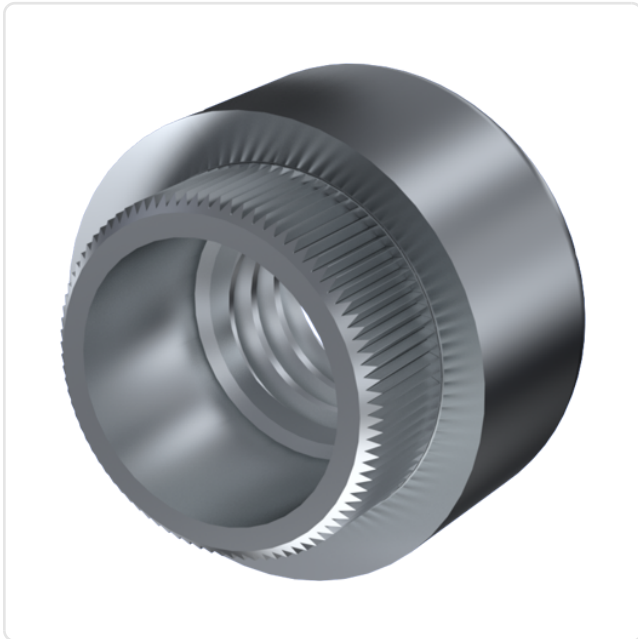
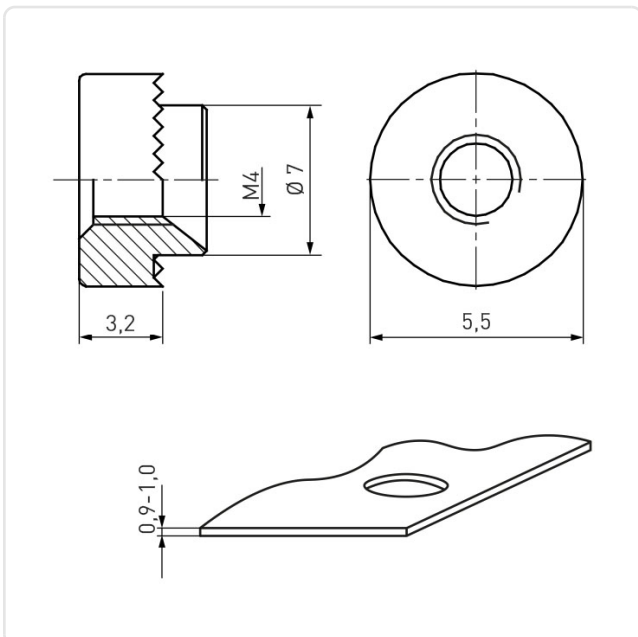


Abbildung ggf. ähnlich

Außendurchmesser [mm]:	7
Bohrung Montageplatte [mm]:	5.5
Gewindegröße:	M4
Höhe [mm]:	3.2
Material:	Stahl
Oberfläche:	blank
Stärke Montageplatte [mm]:	0,9 - 1,0
Gewicht:	0.72g
Konformitäten:	



Alle Informationen  
erhalten Sie im Web auf  
unserer Artikeldetailseite



Sie wünschen eine individuelle Beratung ?  
Wir freuen uns auf Ihre E-Mail an [products@ettinger.de](mailto:products@ettinger.de).

Änderungen und Irrtümer vorbehalten.