

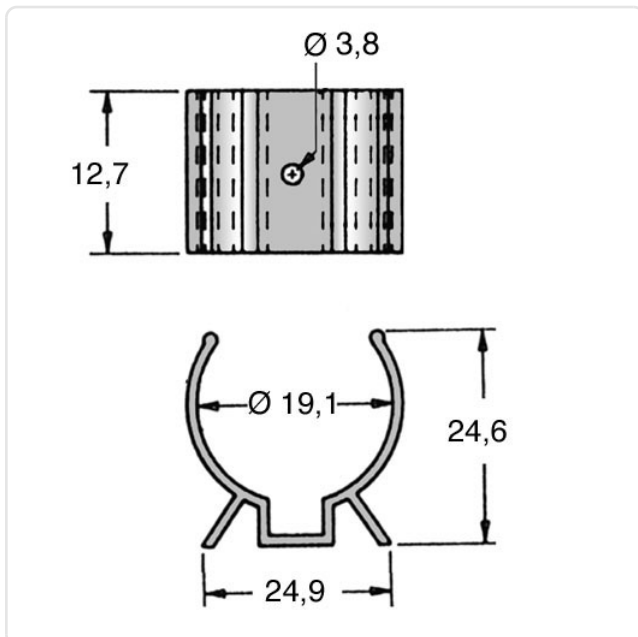
Artikeldatenblatt

Bauteilehalter $\varnothing 19,1\text{mm}$

Artikel-Nr.: 014.07.519



Abbildung ggf. ähnlich



Breite [mm]: 24.9
 Farbe: schwarz
 Material: PA 6.6
 Materialgruppe: Kunststoff
 Gewicht: 1.99g
 Konformitäten:



Alle Informationen erhalten Sie im Web auf unserer Artikeldetailseite [Bauteilehalter \$\varnothing 19,1\text{mm}\$](#)

Sie wünschen eine individuelle Beratung ?
 Wir freuen uns auf Ihre E-Mail an products@ettinger.de.

Änderungen und Irrtümer vorbehalten.