

Artikeldatenblatt

**Distanzhalter 7,9 | ø3,1 PA6.6 natur**

Artikel-Nr.: 006.07.516

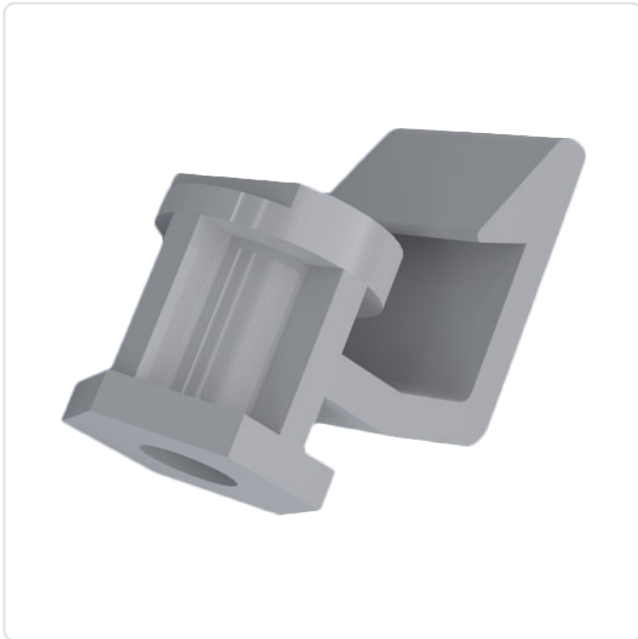


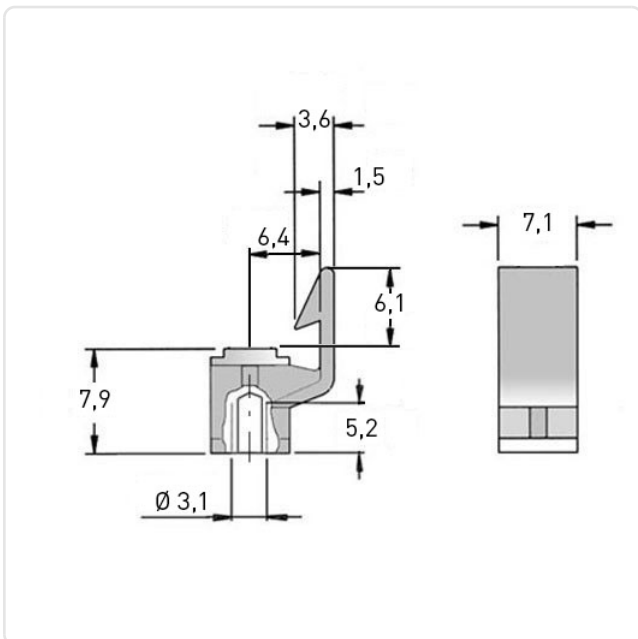
Abbildung ggf. ähnlich

Bohrung Montageplatte [mm]: 3.1  
 Brennbarkeitsklasse: UL94-V2  
 Farbe: natur  
 Länge [mm]: 7.9  
 Material: PA 6.6  
 Materialgruppe: Kunststoff  
 Stärke Leiterplatte [mm]: 1,6  
 Gewicht: 0.41g  
 Konformitäten:



Alle Informationen erhalten Sie im Web auf unserer Artikeldetailseite

[Distanzhalter 7,9 | ø3,1 PA6.6 natur](#)



Sie wünschen eine individuelle Beratung ?

Wir freuen uns auf Ihre E-Mail an [products@ettinger.de](mailto:products@ettinger.de).

Änderungen und Irrtümer vorbehalten.