

Artikeldatenblatt

Verschluss-Schraube M16x1,5 Polyamid 6 RAL 7035

Artikel-Nr.: 014.38.427

Marke: LAPP

Hersteller-Nr.: 52006110



Abbildung ggf. ähnlich

Bautyp: Verschlusschraube

Farbe: grau

Gewindegröße: M16

Material: PA 6.0

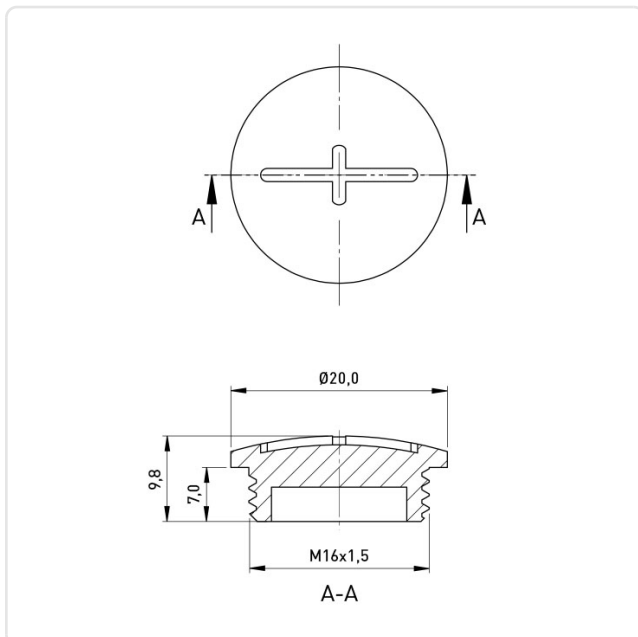
Materialgruppe: Kunststoff

Gewicht: 1.72g

Konformitäten:



Alle Informationen erhalten Sie im Web auf unserer Artikeldetailseite

[Verschluss-Schraube M16x1,5 Polyamid 6 RAL 7035](#)

Sie wünschen eine individuelle Beratung ?

Wir freuen uns auf Ihre E-Mail an products@ettinger.de.

Änderungen und Irrtümer vorbehalten.