

Artikeldatenblatt

Distanzhalter 6,4 | ø3,0 | ø3,0 PA6.6 natur

Artikel-Nr.: 006.99.066



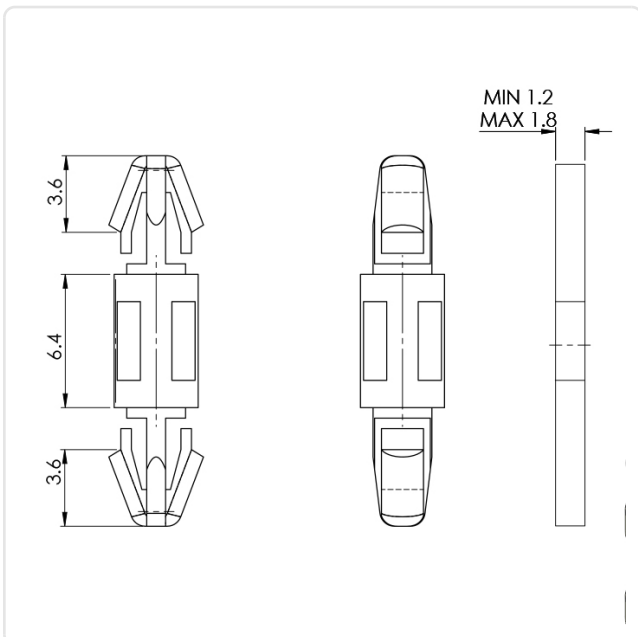
Abbildung ggf. ähnlich

Bohrung Leiterplatte [mm]:	3
Bohrung Montageplatte [mm]:	3
Brennbarkeitsklasse:	UL94-V2
Farbe:	schwarz
Länge [mm]:	6.4
Material:	PA 6.6
Stärke Leiterplatte [mm]:	1,2-1,8
Stärke Montageplatte [mm]:	1,2-1,8
Gewicht:	0.12g
Konformitäten:	



Alle Informationen erhalten Sie im Web auf unserer Artikeldetailseite

[Distanzhalter 6,4 | ø3,0 | ø3,0 PA6.6 natur](#)



Sie wünschen eine individuelle Beratung ?

Wir freuen uns auf Ihre E-Mail an products@ettinger.de.

Änderungen und Irrtümer vorbehalten.