

Artikeldatenblatt

Flachkopfschraube ISO7045 M6x12 ST A4 Phillips, Dichtung SEELSKREW®

Artikel-Nr.: 001.57.659

Marke: APM Hexseal

Hersteller-Nr.: RM6X12MM 2701

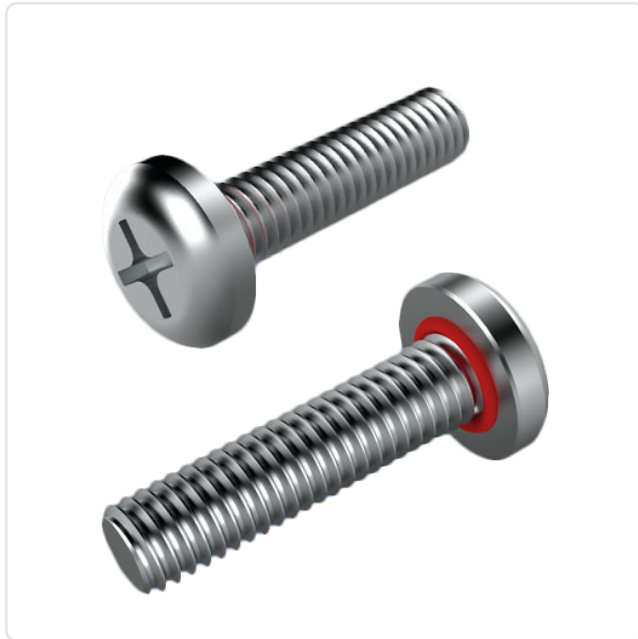
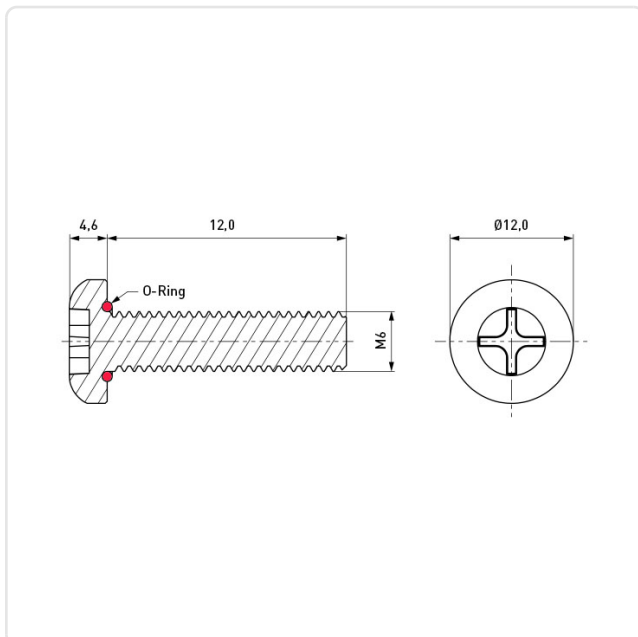


Abbildung ggf. ähnlich

Antrieb:	Kreuzschlitz / Phillips-H
Antriebsgröße:	Phillips PH3
DIN/ISO:	ISO7045
Dichtungsmaterial:	Silikon
Gewindegröße:	M6
Kopfdurchmesser [mm]:	12
Kopfform:	Linsenkopf
Kopfhöhe [mm]:	4.6
Länge [mm]:	12
Material:	Stahl rostfrei A4
Materialgruppe:	Stahl rostfrei
Oberfläche:	passiviert farblos
Temperaturbereich [°C]:	-106 °C bis +260 °C
Konformitäten:	



Alle Informationen erhalten Sie im Web auf unserer Artikeldetailseite
[Flachkopfschraube ISO7045 M6x12 ST A4 Phillips, Dichtung SEELSKREW®](#)

Sie wünschen eine individuelle Beratung ?
Wir freuen uns auf Ihre E-Mail an products@ettinger.de.

Änderungen und Irrtümer vorbehalten.