

Artikeldatenblatt

Kabelverschraubung DIN46320 PG11 Standard mit Dichtring IP54

Artikel-Nr.: 014.34.116

Marke: LAPP

Hersteller-Nr.: 52020341



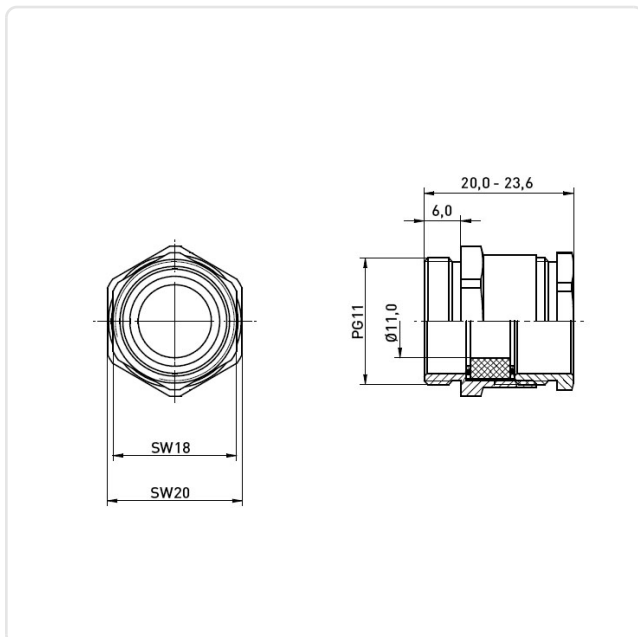
Abbildung ggf. ähnlich

Gewindegröße:	PG11
Klemmbereich [mm]:	11,00
Material:	Messing
Materialgruppe:	Messing
Montagebohrung [mm]:	19
SW / Außendurchmesser [mm]:	20
Schutzart:	IP54
Gewicht:	18.46g
Konformitäten:	



Alle Informationen erhalten Sie im Web auf unserer Artikeldetailseite

[Kabelverschraubung DIN46320 PG11 Standard mit Dichtring IP54](#)



Sie wünschen eine individuelle Beratung ?

Wir freuen uns auf Ihre E-Mail an products@ettinger.de.

Änderungen und Irrtümer vorbehalten.