

Artikeldatenblatt

## Kombimutter M5 Stahl 8 verzinkt Zahnscheibe

Artikel-Nr.: 002.29.651



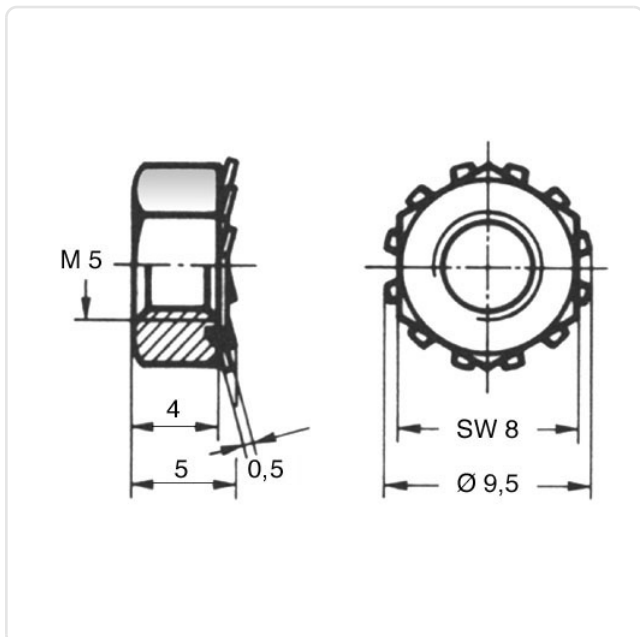
Abbildung ggf. ähnlich

Gewindegröße:	M5
Höhe [mm]:	5
Material:	Stahl - Festigkeit 8 bleifrei
Oberfläche:	verzinkt blau 5µm A2K
SW / Außendurchmesser [mm]:	8
Gewicht:	1.25g
Konformitäten:	<div style="display: flex; gap: 10px;"> <div style="border: 1px solid green; padding: 2px; font-size: 8px;">Reach COMPLIANT</div> <div style="border: 1px solid green; padding: 2px; font-size: 8px;">RoHS COMPLIANT</div> <div style="border: 1px solid green; padding: 2px; font-size: 8px;">SVHC COMPLIANT</div> </div>



Alle Informationen erhalten Sie im Web auf unserer Artikeldetailseite

[Kombimutter M5 Stahl 8 verzinkt Zahnscheibe](#)



Sie wünschen eine individuelle Beratung ?

Wir freuen uns auf Ihre E-Mail an [products@ettinger.de](mailto:products@ettinger.de).

Änderungen und Irrtümer vorbehalten.