

Artikeldatenblatt

Halteklammer für Gehäusebefestigung auf Hutschienen TS 35

Artikel-Nr.: 048.50.420



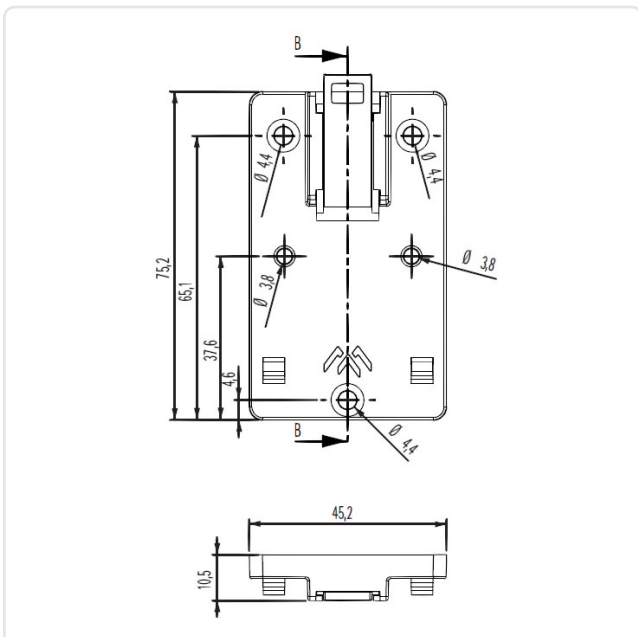
Abbildung ggf. ähnlich

Breite [mm]: 45
 Brennbarkeitsklasse: UL94-V0
 Farbe: schwarz
 Höhe [mm]: 10.5
 Länge [mm]: 75.2
 Material: PA 6.0
 Materialgruppe: Kunststoff
 Gewicht: 15g
 Konformitäten:



Alle Informationen erhalten Sie im Web auf unserer Artikeldetailseite

[Halteklammer für Gehäusebefestigung auf Hutschienen TS 35](#)



Sie wünschen eine individuelle Beratung ?

Wir freuen uns auf Ihre E-Mail an products@ettinger.de.

Änderungen und Irrtümer vorbehalten.