

Artikeldatenblatt

## Kabelverschraubung PG11 mit O-Ring für Kabel 5-10mm<sup>2</sup> Edelstahl 1.4305

Artikel-Nr.: 014.33.119



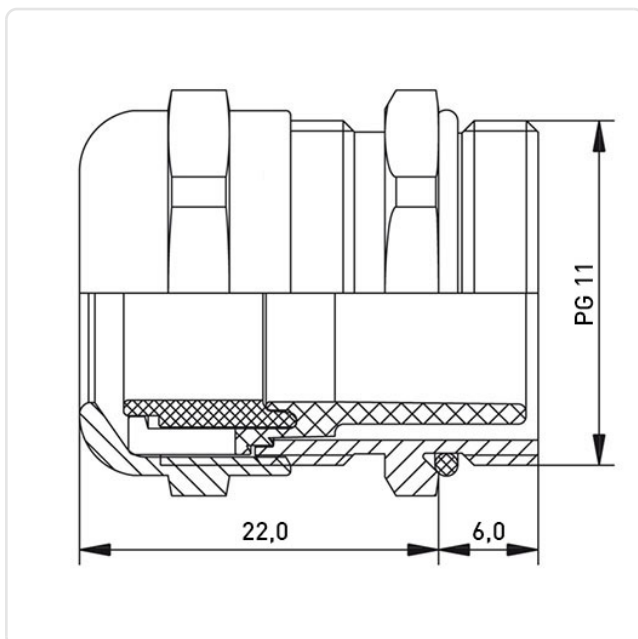
Abbildung ggf. ähnlich

Gewindegröße:	PG11
Klemmbereich [mm]:	5.0-10.0
Material:	Stahl rostfrei A4
Materialgruppe:	Stahl rostfrei
Montagebohrung [mm]:	19
SW / Außendurchmesser [mm]:	22
Schutzart:	IP68
Gewicht:	25g
Konformitäten:	



Alle Informationen erhalten Sie im Web auf unserer Artikeldetailseite

[Kabelverschraubung PG11 mit O-Ring für Kabel 5-10mm<sup>2</sup> Edelstahl 1.4305](#)



Sie wünschen eine individuelle Beratung ?

Wir freuen uns auf Ihre E-Mail an [products@ettinger.de](mailto:products@ettinger.de).

Änderungen und Irrtümer vorbehalten.