

Artikeldatenblatt

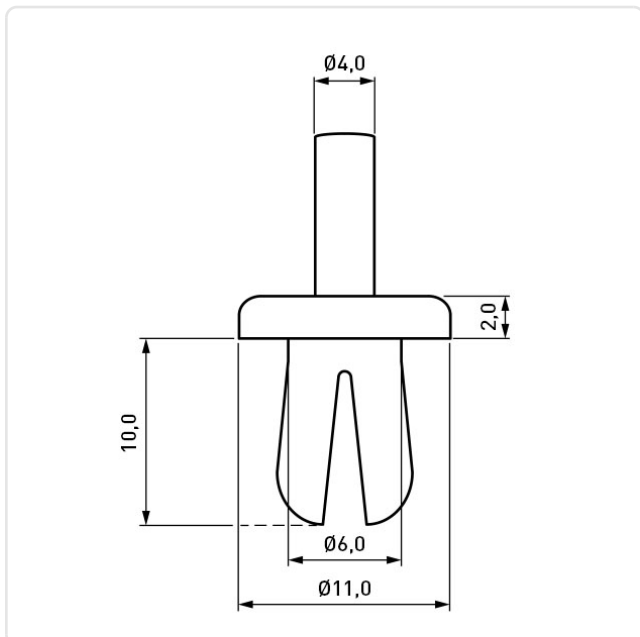
Spreizniet $\varnothing 6,0$ | 3,0-7,0 PA6.6 schwarz

Artikel-Nr.: 072.13.660



Abbildung ggf. ähnlich

Bautyp:	nicht lösbar
Brennbarkeitsklasse:	UL94-V2
Dorndurchmesser [mm]:	4
Farbe:	schwarz
Kopfdurchmesser [mm]:	11
Kopfhöhe [mm]:	2
Länge [mm]:	10
Material:	PA 6.6
Materialgruppe:	Kunststoff
Montagebohrung Bereich [mm]:	6,0-6,4
Nietdurchmesser [mm]:	6
Stärke Montageplatte [mm]:	3,0-7,0
Gewicht:	0.5g
Konformitäten:	



Alle Informationen erhalten Sie im Web auf unserer Artikeldetailseite

[Spreizniet \$\varnothing 6,0\$ | 3,0-7,0 PA6.6 schwarz](#)

Sie wünschen eine individuelle Beratung ?

Wir freuen uns auf Ihre E-Mail an products@ettinger.de.

Änderungen und Irrtümer vorbehalten.