

Artikeldatenblatt

## UNC-Schraube UNC10-32x25,4 Stahl 4.8 verzinkt Phillips Linsenkopf

Artikel-Nr.: 001.67.981



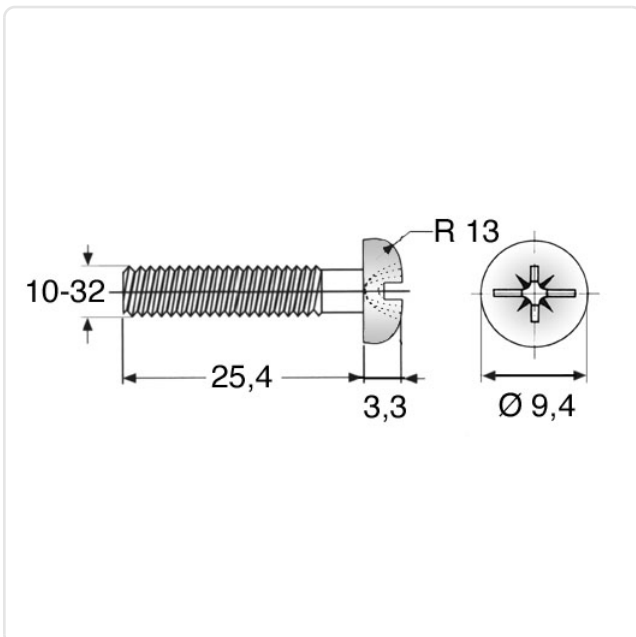
Abbildung ggf. ähnlich

Antrieb:	Kreuzschlitz / Phillips-H
Antriebsgröße:	Phillips PH2
Gewindegröße:	UNC10-32
Kopfdurchmesser [mm]:	9.3
Kopfform:	Linsenkopf
Kopfhöhe [mm]:	3.2
Länge [mm]:	25.4
Material:	Stahl 4.8 bleifrei
Materialgruppe:	Stahl
Oberfläche:	verzinkt blau 5µm A2K
Gewicht:	3.89g
Konformitäten:	



Alle Informationen erhalten Sie im Web auf unserer Artikeldetailseite

[UNC-Schraube UNC10-32x25,4 Stahl 4.8 verzinkt Phillips Linsenkopf](#)



Sie wünschen eine individuelle Beratung ?

Wir freuen uns auf Ihre E-Mail an [products@ettinger.de](mailto:products@ettinger.de).

Änderungen und Irrtümer vorbehalten.