

Artikeldatenblatt

**Flachband-Kabelhalter AFCC 19,1mm mit Klebefolie 1mm dick**

Artikel-Nr.: 072.58.827

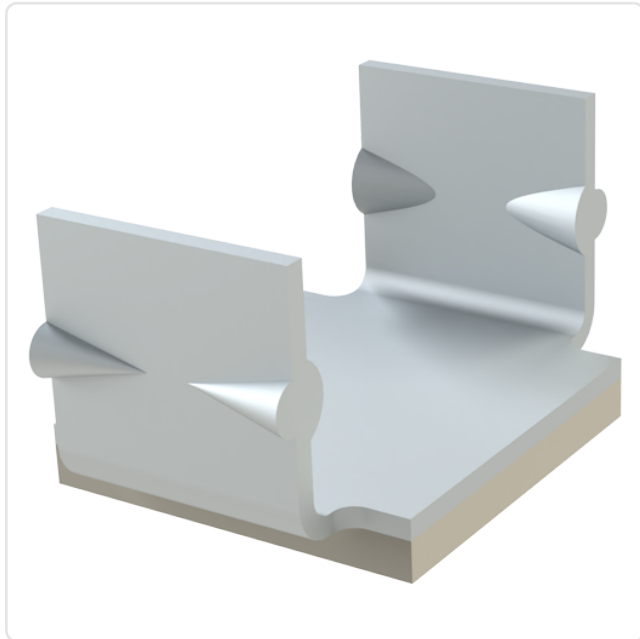
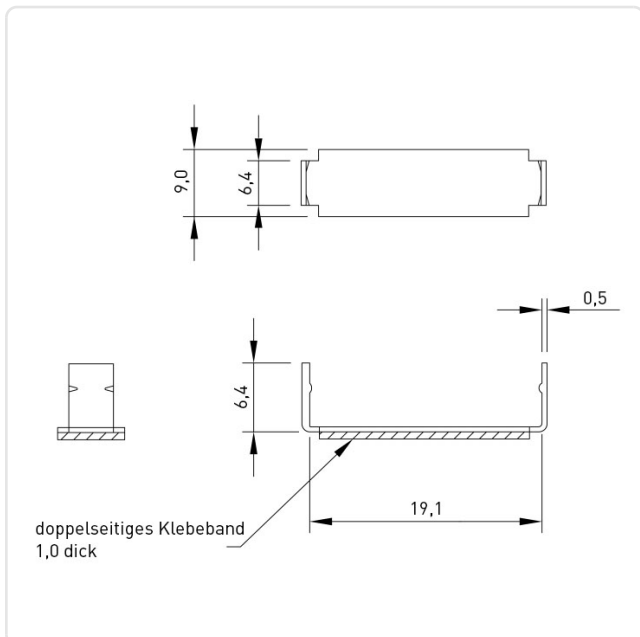


Abbildung ggf. ähnlich

Bautyp:	Flachbandkabel, Haltetasche biegsam
Breite [mm]:	20.1
Bündeldurchmesser [mm]:	10,0-25,0
Farbe:	natur
Höhe [mm]:	6.4
Material:	Aluminium 3.3535 bleifrei
Materialgruppe:	Aluminium
Gewicht:	0.33g
Konformitäten:	<div style="display: flex; gap: 10px;"> <div style="border: 1px solid green; padding: 2px; font-size: 8px;">Reach COMPLIANT</div> <div style="border: 1px solid green; padding: 2px; font-size: 8px;">RoHS COMPLIANT</div> <div style="border: 1px solid green; padding: 2px; font-size: 8px;">SVHC COMPLIANT</div> </div>



Alle Informationen erhalten Sie im Web auf unserer Artikeldetailseite  
[Flachband-Kabelhalter AFCC 19,1mm mit Klebefolie 1mm dick](#)



Sie wünschen eine individuelle Beratung ?  
 Wir freuen uns auf Ihre E-Mail an [products@ettinger.de](mailto:products@ettinger.de).

Änderungen und Irrtümer vorbehalten.