

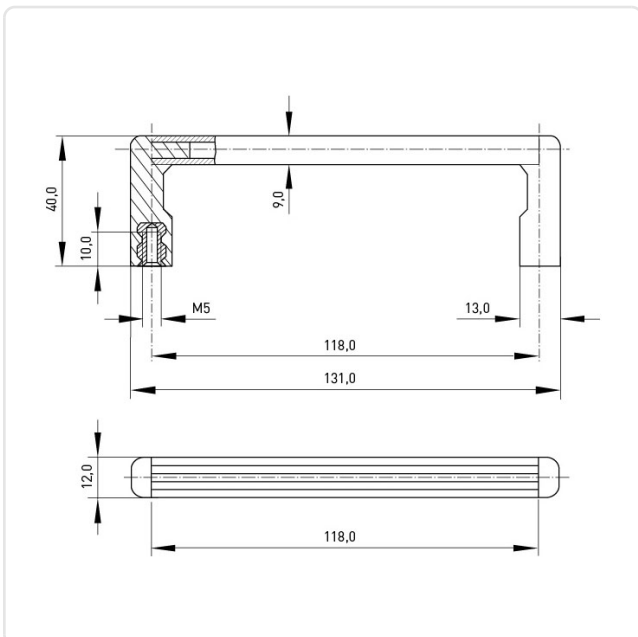
Artikeldatenblatt

Profilgriff Typ UG-02 - 12x9mm Griffschenkel - Polyamid schwarz

Artikel-Nr.: 029.16.330



Abbildung ggf. ähnlich



Bautyp:	Gerätegriff
Bohrungsabstand [mm]:	118
Farbe:	schwarz
Gewindegröße:	M5
Höhe [mm]:	40
Material:	Aluminium 3.3535 bleifrei
Materialgruppe:	Aluminium
Oberfläche:	eloxiert schwarz
Gewicht:	34g
Konformitäten:	



Alle Informationen
erhalten Sie im Web auf
unserer Artikeldetailseite

Sie wünschen eine individuelle Beratung ?
Wir freuen uns auf Ihre E-Mail an products@ettinger.de.

Änderungen und Irrtümer vorbehalten.