

Artikeldatenblatt

Distanzhalter 21,8 | ø4,8 PA6.6 natur

Artikel-Nr.: 006.70.866

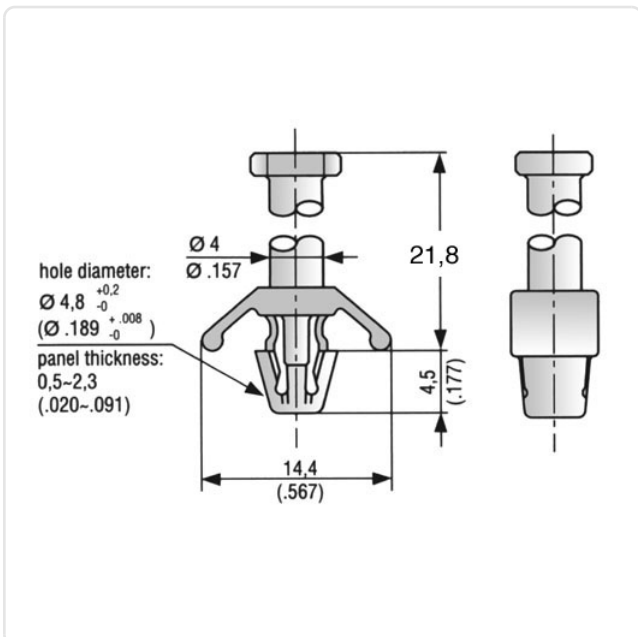


Abbildung ggf. ähnlich

Bohrung Montageplatte [mm]: 4.8
 Brennbarkeitsklasse: UL94-V2
 Farbe: natur
 Länge [mm]: 21.8
 Material: PA 6.6
 Materialgruppe: Kunststoff
 Stärke Montageplatte [mm]: 0,5-2,3
 Konformitäten:



Alle Informationen erhalten Sie im Web auf unserer Artikeldetailseite
[Distanzhalter 21,8 | ø4,8 PA6.6 natur](#)



Sie wünschen eine individuelle Beratung ?
 Wir freuen uns auf Ihre E-Mail an products@ettinger.de.

Änderungen und Irrtümer vorbehalten.