

Artikeldatenblatt

Flachkopfschraube ISO14583 M4x40 Stahl 4.8 verzinkt Torx Linsenkopf

Artikel-Nr.: 082.56.441

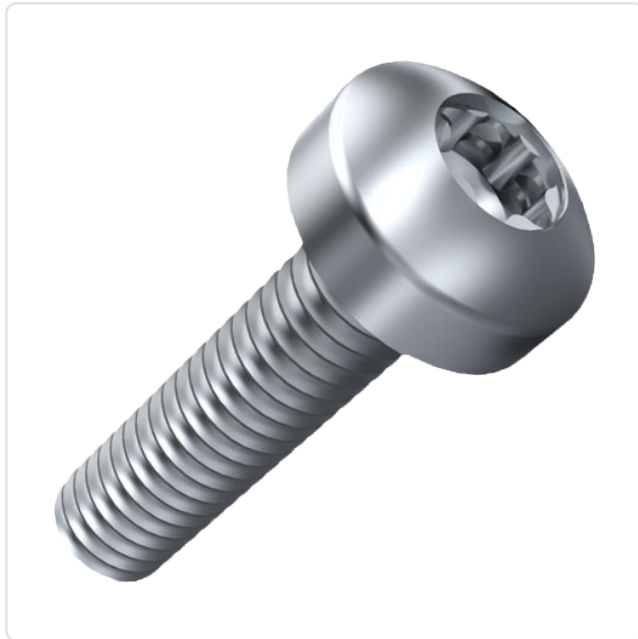
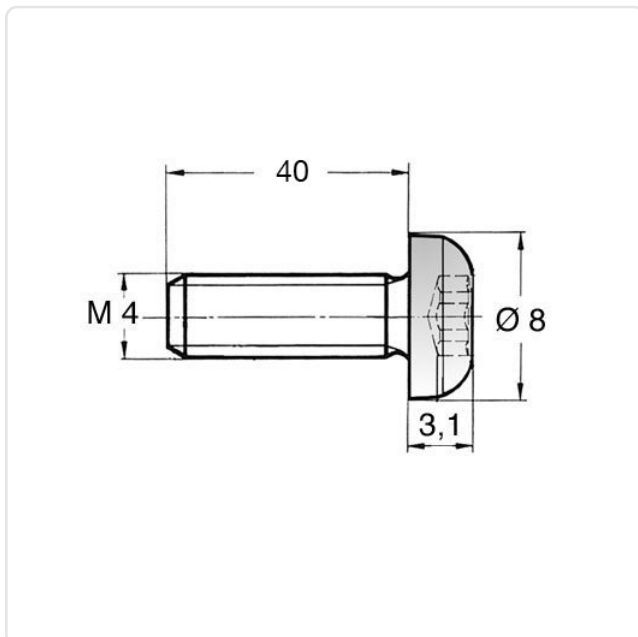


Abbildung ggf. ähnlich



Antrieb:	TORX
Antriebsgröße:	Torx T20
DIN/ISO:	ISO14583
Gewindegröße:	M4
Kopfdurchmesser [mm]:	8
Kopfform:	Linsenkopf
Kopfhöhe [mm]:	3.1
Länge [mm]:	40
Material:	Stahl 4.8
Materialgruppe:	Stahl
Oberfläche:	verzinkt blau 5µm A2K
Gewicht:	3.69g
Konformitäten:	



Alle Informationen erhalten Sie im Web auf unserer Artikeldetailseite

[Flachkopfschraube ISO14583 M4x40 Stahl 4.8 verzinkt Torx Linsenkopf](#)

Sie wünschen eine individuelle Beratung ?
Wir freuen uns auf Ihre E-Mail an products@ettinger.de.

Änderungen und Irrtümer vorbehalten.