

Artikeldatenblatt

Abstandsbolzen Stahl gelb verzinkt I/A SW5,5x10 l=M3x6,5 A=M3x6 m. Freistich

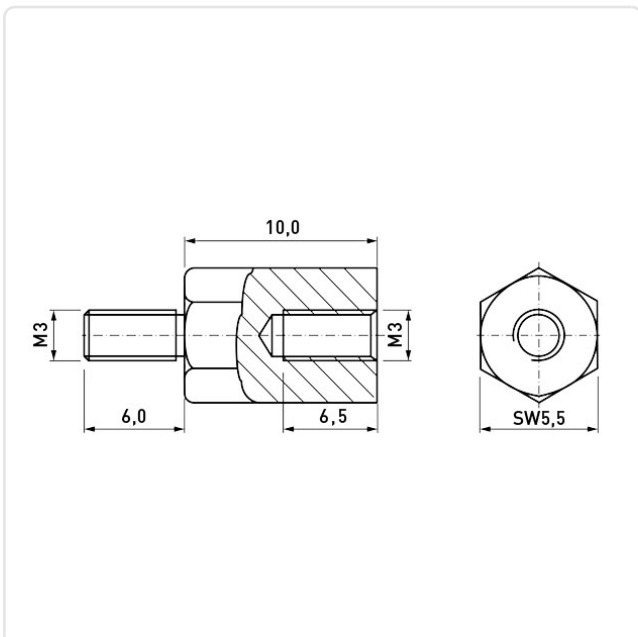
Artikel-Nr.: 005.13.104



Außengewinde Größe:	M3
Außengewinde Länge [mm]:	6
Freistich:	Ja
Innengewinde Größe:	M3
Innengewinde Länge [mm]:	6.5
Länge [mm]:	10
Material:	Stahl 1.0718
Materialgruppe:	Stahl
Oberfläche:	verzinkt gelb 8µm A3G
Profil:	Sechskant
SW / Außendurchmesser [mm]:	5.5
Gewicht:	1.8g
Konformitäten:	



Abbildung ggf. ähnlich



Alle Informationen erhalten Sie im Web auf unserer Artikeldetailseite

[Abstandsbolzen Stahl gelb verzinkt I/A SW5,5x10 l=M3x6,5 A=M3x6 m. Freistich](#)

Sie wünschen eine individuelle Beratung ?
Wir freuen uns auf Ihre E-Mail an products@ettinger.de.

Änderungen und Irrtümer vorbehalten.