

Artikeldatenblatt

Abstandsbolzen Stahl verzinkt I/I SW5,5x28,8 | Gewinde M3x7 / M3x7

Artikel-Nr.: 005.03.282



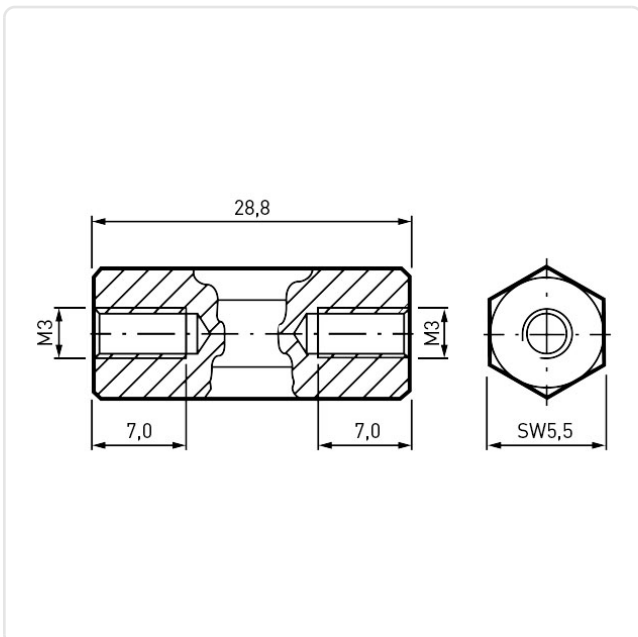
Abbildung ggf. ähnlich

| | |
|-----------------------------|-----------------------|
| Gewinde 1 Größe: | M3 |
| Gewinde 1 Länge [mm]: | 7 |
| Gewinde 2 Größe: | M3 |
| Gewinde 2 Länge [mm]: | 7 |
| Länge [mm]: | 28.8 |
| Material: | Stahl 1.0715 bleifrei |
| Materialgruppe: | Stahl |
| Oberfläche: | verzinkt blau 5µm A2K |
| Profil: | Sechskant |
| SW / Außendurchmesser [mm]: | 5.5 |
| Gewicht: | 4.92g |
| Konformitäten: | |



Alle Informationen erhalten Sie im Web auf unserer Artikeldetailseite

[Abstandsbolzen Stahl verzinkt I/I SW5,5x28,8 | Gewinde M3x7 / M3x7](#)



Sie wünschen eine individuelle Beratung ?

Wir freuen uns auf Ihre E-Mail an products@ettinger.de.

Änderungen und Irrtümer vorbehalten.