

Artikeldatenblatt

Abdeckkappe - konvexer Kopf / mit dünner Außenkante

Artikel-Nr.: 014.08.060



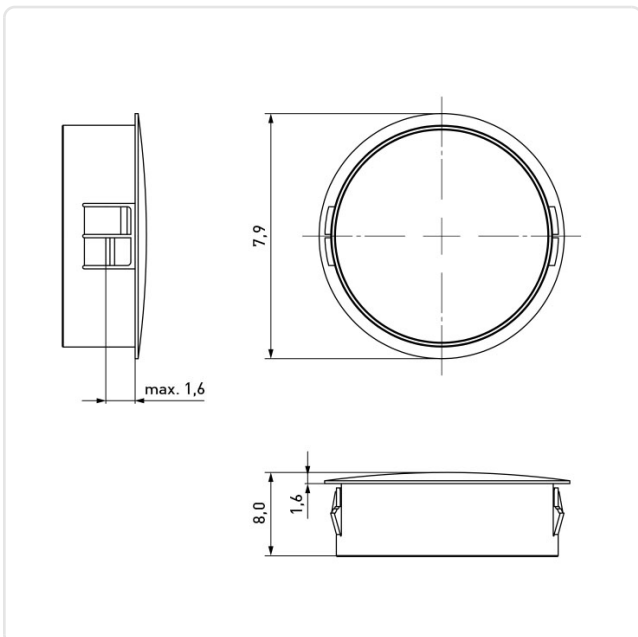
Abbildung ggf. ähnlich

| | |
|----------------------------|-------------|
| Bautyp: | einrastend |
| Brennbarkeitsklasse: | UL94-V2 |
| Farbe: | schwarz |
| Kopfdurchmesser [mm]: | 7.9 |
| Kopfhöhe [mm]: | 1.6 |
| Material: | PA 6.6 |
| Materialgruppe: | Kunststoff |
| Montagebohrung [mm]: | 6.4 |
| Stärke Montageplatte [mm]: | max. 1,6 mm |
| Gewicht: | 0.16g |
| Konformitäten: | |



Alle Informationen erhalten Sie im Web auf unserer Artikeldetailseite

[Abdeckkappe - konvexer Kopf / mit dünner Außenkante](#)



Sie wünschen eine individuelle Beratung ?

Wir freuen uns auf Ihre E-Mail an products@ettinger.de.

Änderungen und Irrtümer vorbehalten.