

Artikeldatenblatt

Einschnittdichtringe für M20 / für Kabel \varnothing 4 / 7 / 10 / 13mm /

Artikel-Nr.: 014.39.553

Marke: LAPP

Hersteller-Nr.: 52100622

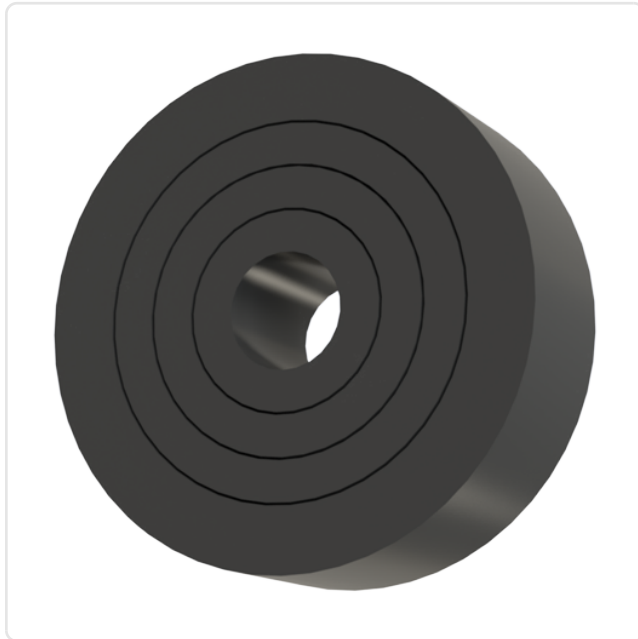
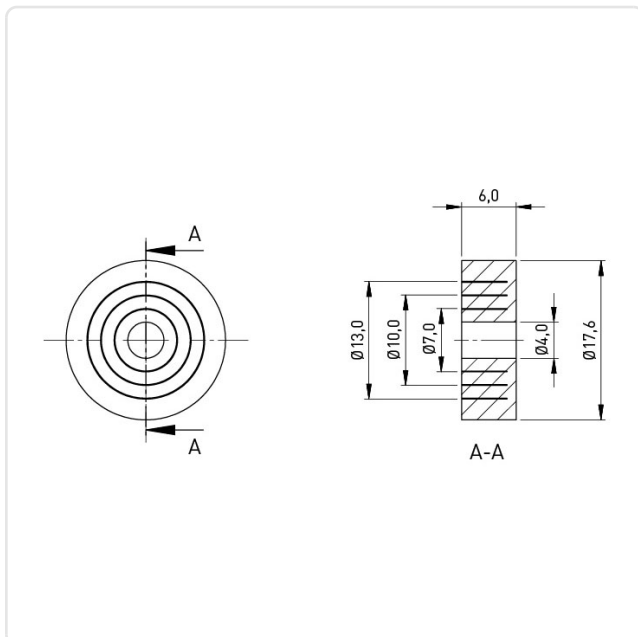


Abbildung ggf. ähnlich

Bautyp: Dichtring
 Farbe: schwarz
 Gewindegröße: M20
 Höhe [mm]: 6
 Material: NBR - Acrylnitril-Butadien-Kautschuk
 Materialgruppe: Kunststoff
 Gewicht: 1.63g
 Konformitäten:



Alle Informationen erhalten Sie im Web auf unserer Artikeldetailseite [Einschnittdichtringe für M20 / für Kabel \$\varnothing\$ 4 / 7 / 10 / 13mm /](#)



Sie wünschen eine individuelle Beratung ?
 Wir freuen uns auf Ihre E-Mail an products@ettinger.de.

Änderungen und Irrtümer vorbehalten.