

Artikeldatenblatt

Stellfuß Ø38,0 | Gewinde M10x50,0 PA - Stahl

Artikel-Nr.: 017.63.935



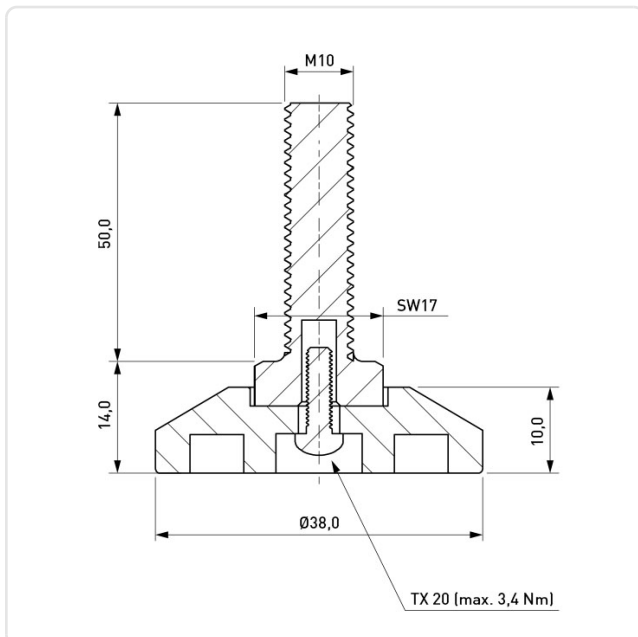
Abbildung ggf. ähnlich

Durchmesser [mm]:	38
Farbe:	schwarz
Gewindegröße:	M10
Höhe [mm]:	10
Länge [mm]:	50
Material:	PA 6.0
Material Gewindeeinsatz:	Stahl
Gewicht:	43.28g
Konformitäten:	



Alle Informationen erhalten Sie im Web auf unserer Artikeldetailseite

[Stellfuß Ø38,0 | Gewinde M10x50,0 PA - Stahl](#)



Sie wünschen eine individuelle Beratung ?

Wir freuen uns auf Ihre E-Mail an products@ettinger.de.

Änderungen und Irrtümer vorbehalten.