

Artikeldatenblatt

## Senkkopfschraube ISO14581 M2,5x6 Stahl rostfrei A2 blank Torx

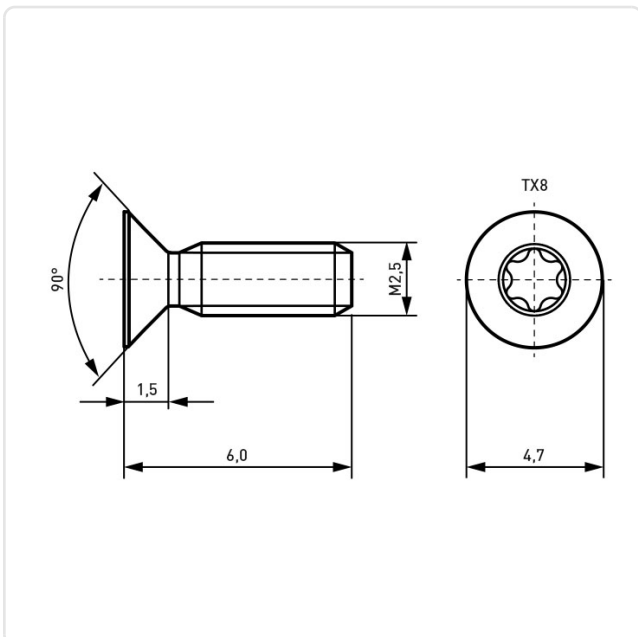
Artikel-Nr.: 001.60.222



Antrieb:	TORX
Antriebsgröße:	Torx T8
DIN/ISO:	ISO14581
Gewindegröße:	M2,5
Kopfdurchmesser [mm]:	4.7
Kopfform:	Senkkopf
Kopfhöhe [mm]:	1.5
Länge [mm]:	6
Material:	Stahl rostfrei A2
Materialgruppe:	Stahl rostfrei
Oberfläche:	blank
Gewicht:	0.23g
Konformitäten:	



Abbildung ggf. ähnlich



Alle Informationen  
erhalten Sie im Web auf  
unserer Artikeldetailseite

Sie wünschen eine individuelle Beratung ?  
Wir freuen uns auf Ihre E-Mail an [products@ettinger.de](mailto:products@ettinger.de).

Änderungen und Irrtümer vorbehalten.