

Artikeldatenblatt

## Halsschraube M4x12 Linsenkopf Messing vernickelt Schlitz

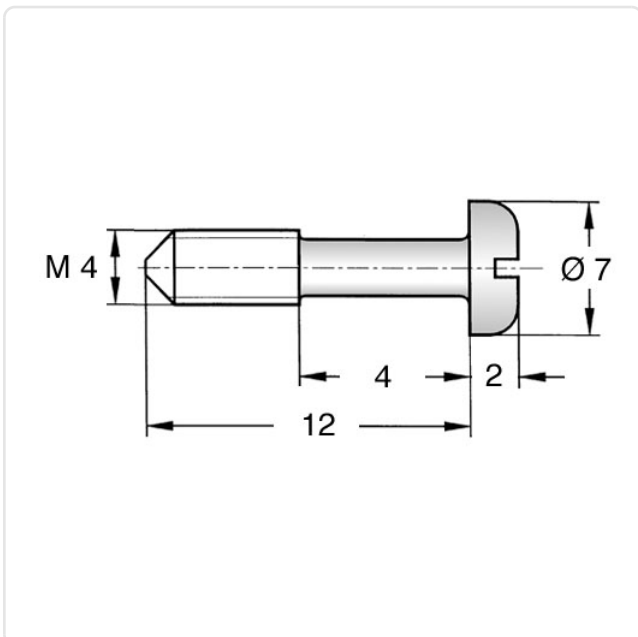
Artikel-Nr.: 001.85.453



Antrieb:	Schlitz
Gewindegröße:	M4
Halslänge [mm]:	4
Kopfdurchmesser [mm]:	7
Kopfform:	Linsenkopf
Kopfhöhe [mm]:	2
Länge [mm]:	12
Material:	Messing 2.0401
Materialgruppe:	Messing
Oberfläche:	vernickelt 3µm E1E
Gewicht:	1.43g
Konformitäten:	



Abbildung ggf. ähnlich



Alle Informationen erhalten Sie im Web auf unserer Artikeldetailseite

[Halsschraube M4x12 Linsenkopf Messing vernickelt Schlitz](#)

Sie wünschen eine individuelle Beratung ?

Wir freuen uns auf Ihre E-Mail an [products@ettinger.de](mailto:products@ettinger.de).

Änderungen und Irrtümer vorbehalten.