

Artikeldatenblatt

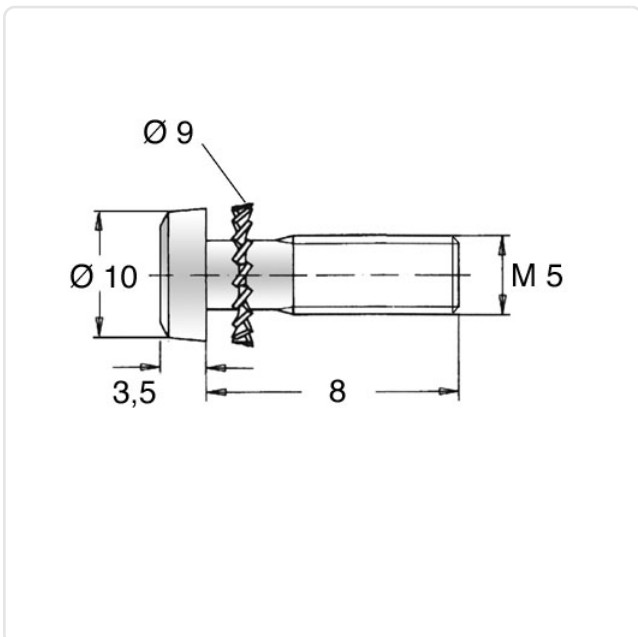
Kombischraube ISO7045 PZ Z7 M5x8 ST 4.8 verzinkt Fächerscheibe

Artikel-Nr.: 081.58.533



Abbildung ggf. ähnlich

Antrieb:	Kreuzschlitz / Pozidriv-Z
Antriebsgröße:	Pozidriv PZ2
DIN/ISO:	DIN7985 / ISO7045
Gewindegröße:	M5
Kombination:	Fächerscheibe DIN6907
Kopfdurchmesser [mm]:	10
Kopfform:	Linsenkopf
Kopfhöhe [mm]:	3.8
Länge [mm]:	8
Material:	Stahl 4.8 bleifrei
Materialgruppe:	Stahl
Oberfläche:	verzinkt blau 5µm A2K
Gewicht:	2.77g
Konformitäten:	



Alle Informationen
erhalten Sie im Web auf
unserer Artikeldetailseite

Sie wünschen eine individuelle Beratung ?
Wir freuen uns auf Ihre E-Mail an products@ettinger.de.

Änderungen und Irrtümer vorbehalten.