

Artikeldatenblatt

## Schraub-Anschluss-Klemme M3 für Leiterplatten

Artikel-Nr.: 013.20.314

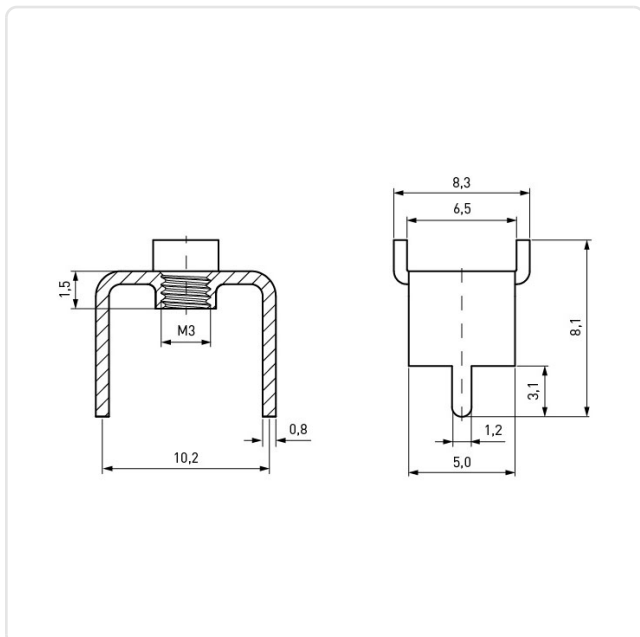


Abbildung ggf. ähnlich

Bohrung Leiterplatte [mm]: 1,2  
 Gewindegröße: M3  
 Material: Messing 2.0321 bleifrei  
 Materialgruppe: Messing  
 Oberfläche: verzinkt  
 Rastermaß [mm]: 10,2  
 Gewicht: 0.81g  
 Konformitäten:



Alle Informationen erhalten Sie im Web auf unserer Artikeldetailseite  
[Schraub-Anschluss-Klemme M3 für Leiterplatten](#)



Sie wünschen eine individuelle Beratung ?  
 Wir freuen uns auf Ihre E-Mail an [products@ettinger.de](mailto:products@ettinger.de).

Änderungen und Irrtümer vorbehalten.