

Artikeldatenblatt

Montage-Set UNC 4-40 Set komplett Bolzen und Zubehör

Artikel-Nr.: 085.17.459

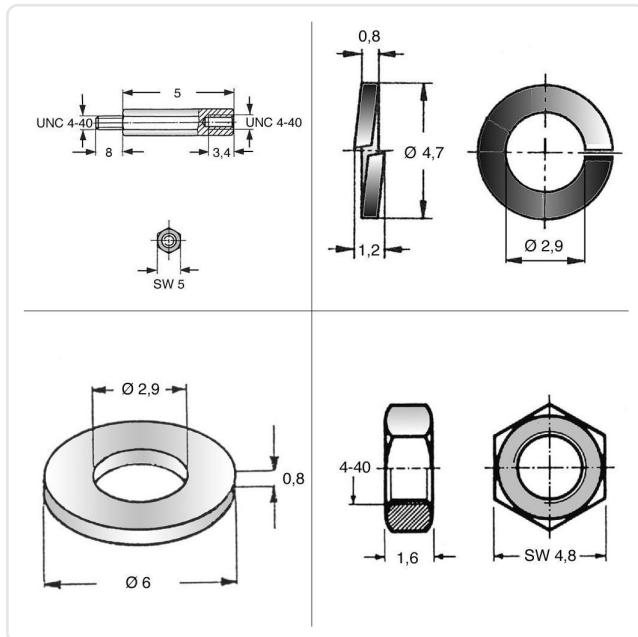


Abbildung ggf. ähnlich

Gewindegröße: UNC4-40

Länge [mm]: 8

Gewicht: 3.55g

Konformitäten:



Alle Informationen erhalten Sie im Web auf unserer Artikeldetailseite

[Montage-Set UNC 4-40 Set komplett Bolzen und Zubehör](#)

Sie wünschen eine individuelle Beratung ?

Wir freuen uns auf Ihre E-Mail an products@ettinger.de.

Änderungen und Irrtümer vorbehalten.