

Artikeldatenblatt

## Distanzhalter 6,4 | M3,5 | ø4,0 PA6.6 natur

Artikel-Nr.: 006.04.066



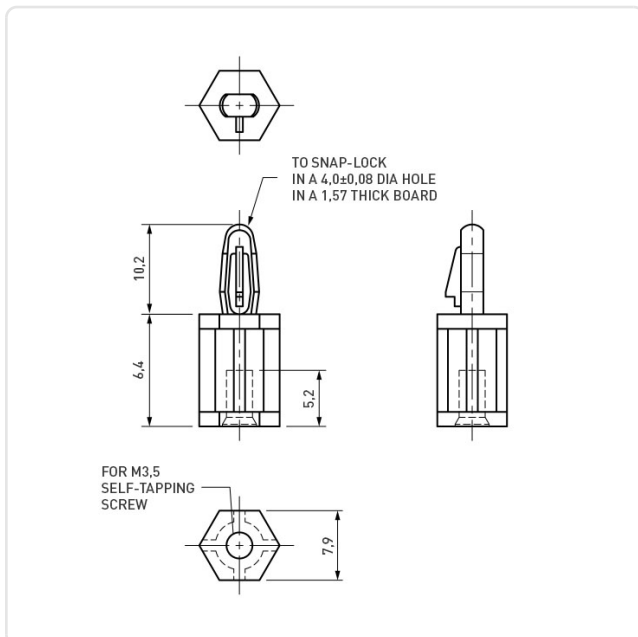
Abbildung ggf. ähnlich

Bohrung Leiterplatte [mm]:	4
Brennbarkeitsklasse:	UL94-V2
Farbe:	natur
Gewindegröße:	M3,5
Länge [mm]:	6.4
Material:	PA 6.6
Materialgruppe:	Kunststoff
Stärke Leiterplatte [mm]:	1,6
Gewicht:	0.33g
Konformitäten:	



Alle Informationen erhalten Sie im Web auf unserer Artikeldetailseite

[Distanzhalter 6,4 | M3,5 | ø4,0 PA6.6 natur](#)



Sie wünschen eine individuelle Beratung ?

Wir freuen uns auf Ihre E-Mail an [products@ettinger.de](mailto:products@ettinger.de).

Änderungen und Irrtümer vorbehalten.