

Artikeldatenblatt

Flachsteckhülse 2,8x0,5mm 0,1-0,5mm² PVC gelb - Messing verzinkt

Artikel-Nr.: 012.25.104



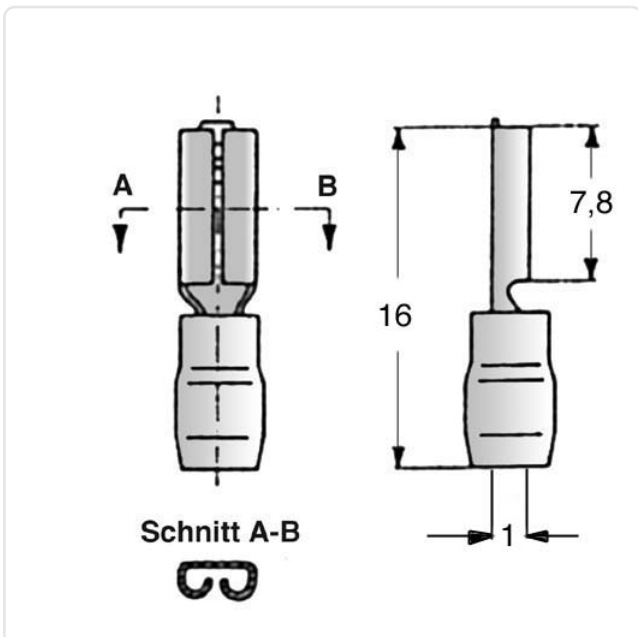
DIN/ISO:	DIN46247
Farbe:	gelb
Isolation:	PVC
Leiterquerschnitt [mm ²]:	0,1-0,5
Länge [mm]:	16
Material:	Messing
Materialgruppe:	Messing
Oberfläche:	verzinkt
Steckgröße [mm]:	2,8x0,5
Gewicht:	0.36g
Konformitäten:	



Abbildung ggf. ähnlich



Alle Informationen
erhalten Sie im Web auf
unserer Artikeldetailseite



Sie wünschen eine individuelle Beratung ?
Wir freuen uns auf Ihre E-Mail an products@ettinger.de.

Änderungen und Irrtümer vorbehalten.