

Artikeldatenblatt

Lötstift flach 1,8x6,5 Messing verzinkt

Artikel-Nr.: 013.13.125

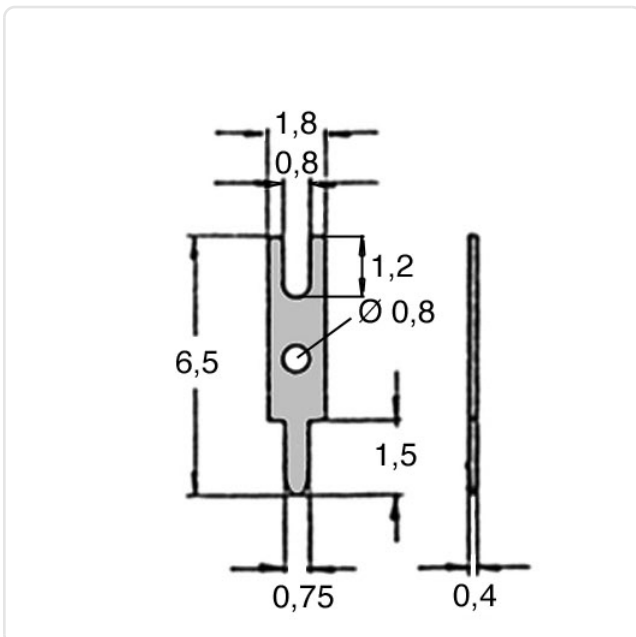


Abbildung ggf. ähnlich

Bohrung Leiterplatte [mm]: 0.75
 Breite [mm]: 1.8
 Länge [mm]: 6.5
 Material: Messing bleifrei
 Oberfläche: verzinkt
 Stärke [mm]: 0.4
 Gewicht: 0.03g
 Konformitäten:



Alle Informationen erhalten Sie im Web auf unserer Artikeldetailseite
[Lötstift flach 1,8x6,5 Messing verzinkt](#)



Sie wünschen eine individuelle Beratung ?
 Wir freuen uns auf Ihre E-Mail an products@ettinger.de.

Änderungen und Irrtümer vorbehalten.