

Artikeldatenblatt

## Lötstift rund Ø1,3x12,0 Messing versilbert | Einpressschaft 4-kant

Artikel-Nr.: 013.14.429



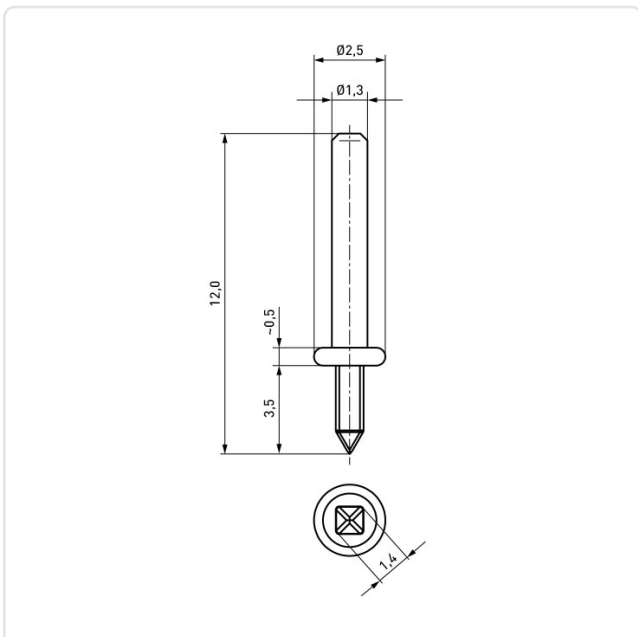
Abbildung ggf. ähnlich

Bohrung Leiterplatte [mm]:	1.3
Durchmesser [mm]:	1.3
Länge [mm]:	12
Material:	Messing 2.0321 bleifrei
Materialgruppe:	Messing
Oberfläche:	versilbert
Stecklänge [mm]:	8
Gewicht:	0.14g
Konformitäten:	



Alle Informationen erhalten Sie im Web auf unserer Artikeldetailseite

[Lötstift rund Ø1,3x12,0 Messing versilbert | Einpressschaft 4-kant](#)



Sie wünschen eine individuelle Beratung ?

Wir freuen uns auf Ihre E-Mail an [products@ettinger.de](mailto:products@ettinger.de).

Änderungen und Irrtümer vorbehalten.